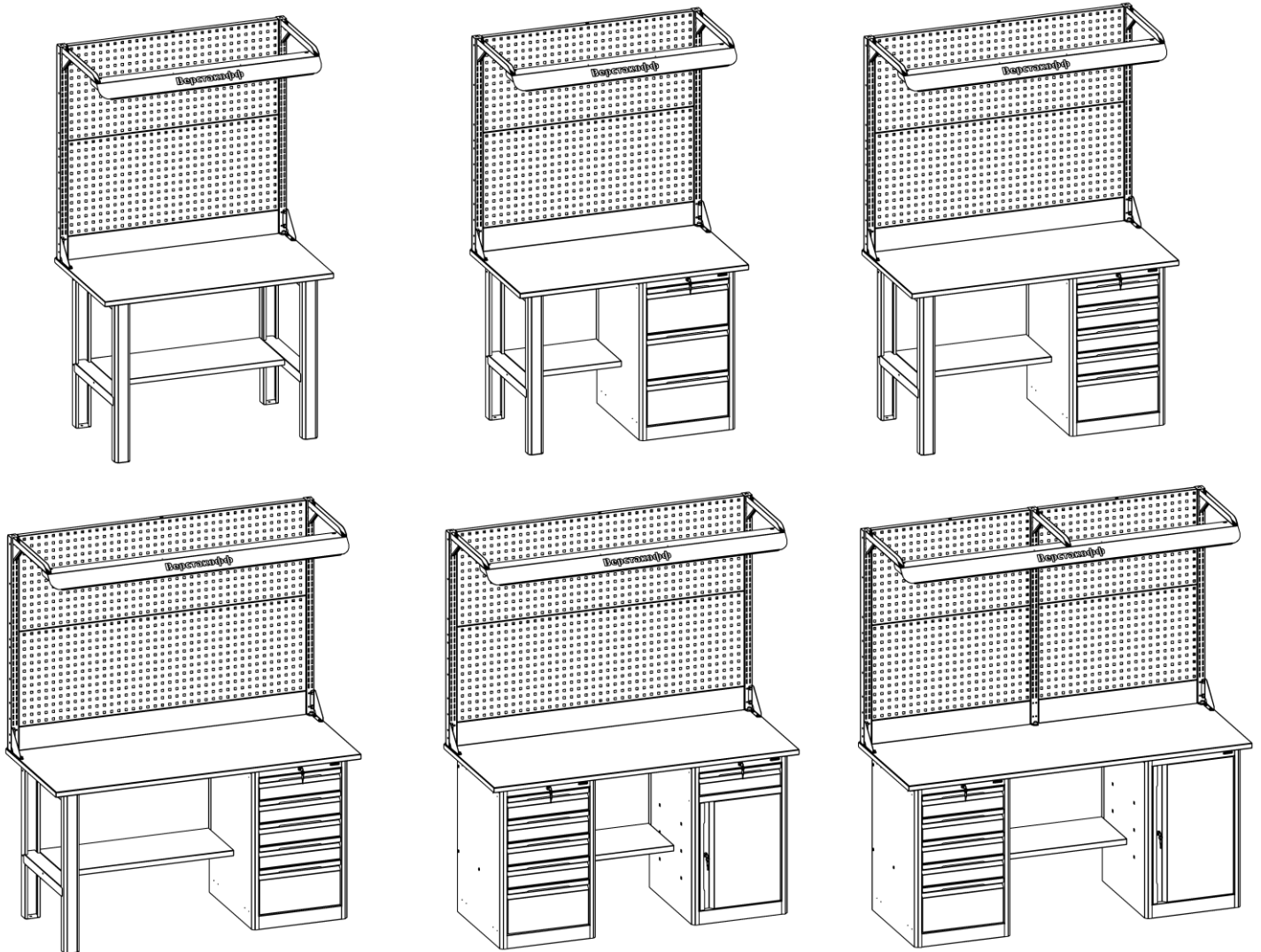


Руководство по сборке и эксплуатации верстаков и рабочих столов «TECHNIC»

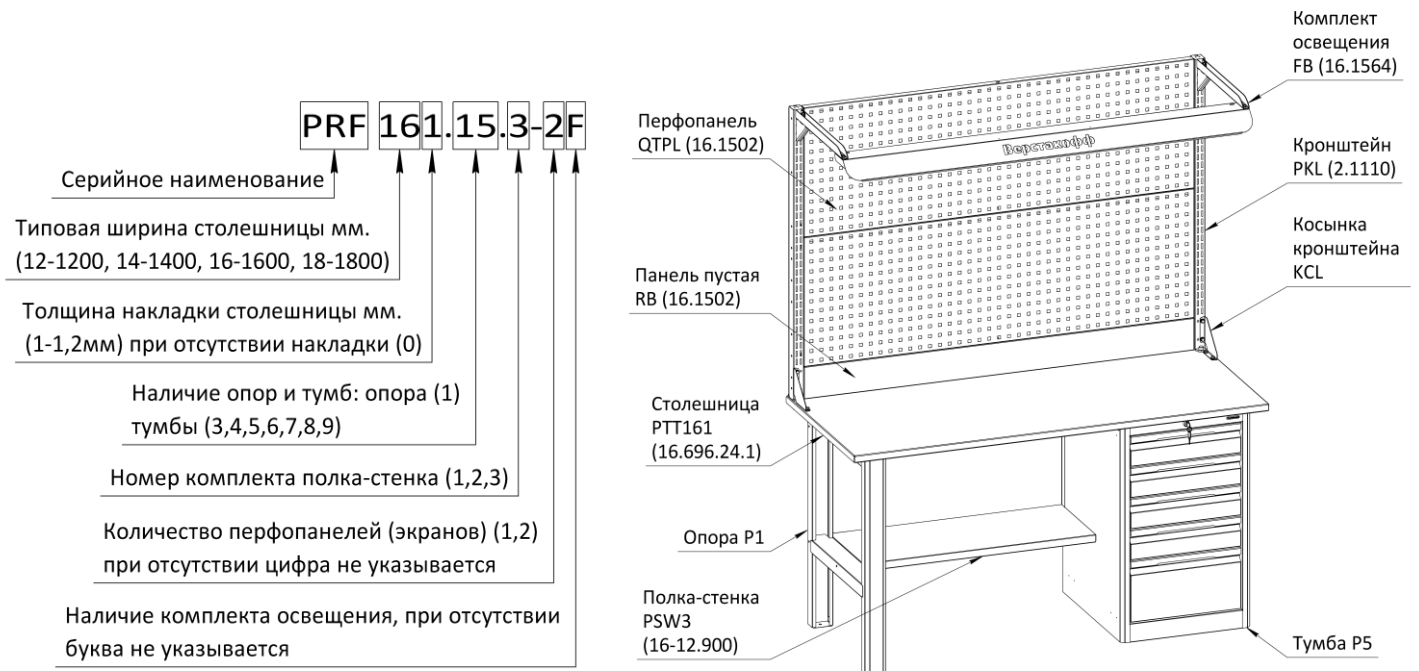


1. Общие сведения

- 1.1. Верстаки и рабочие столы серии «TECHNIC» представляют собой сборно-разборные модульные конструкции, предназначены для выполнения сборочных, ремонтных, слесарных и других видов работ на производстве, учебных заведениях, мастерских и гаражах, предназначены для установки в закрытых помещениях.
- 1.2. Тумбы и опоры верстаков выполнены из профилированной холоднокатаной стали и имеют сварную конструкцию. Возможны бестумбовые, однотумбовые и двухтумбовые исполнения. Возможна установка тумб с различным количеством выдвижных ящиков, а также с дверцей и полками. Тумбы снабжены центральной системой запирания.
- 1.3. Столешница изготавливается из шлифованной влагостойкой фанеры, сверху на фанеру установлена стальная оцинкованная накладка, в исполнении без стальной накладки фанера покрывается защитным лаком-антисептиком.
- 1.4. Верстаки и столы могут комплектоваться одинарным или двойным перфорированным экраном совместно с пустой панелью, а также комплектом освещения с держателем и лампой. Перфорация экрана подходит под стандартные держатели для инструментов, отверток, крючков, полок. Возможно комплектование верстака навесными элементами (держатели, крючки, полки).
- 1.5. Все металлические части покрыты ударопрочной и износостойкой порошковой краской. Возможна окраска в любые цвета по каталогу RAL.
- 1.6. Верстаки и столы серии «TECHNIC» изготавливаются по ГОСТ Р 58863-2020.



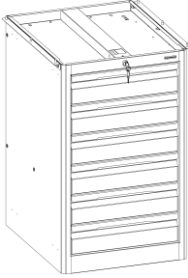

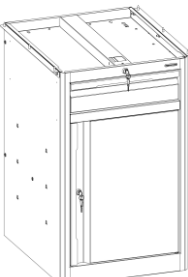
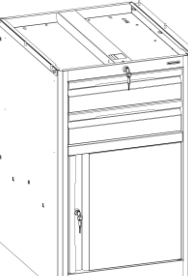
1.7. Предприятие-изготовитель оставляет за собой право вносить изменения и усовершенствования в конструкцию изделий, не ухудшающие их качества, изменения могут быть не отражены в настоящем паспорте.

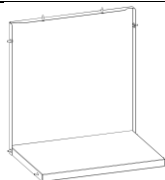
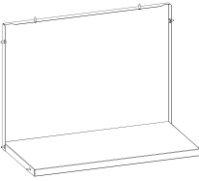
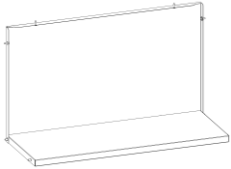



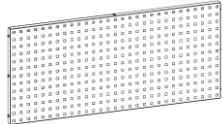
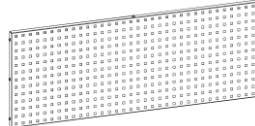
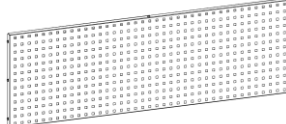
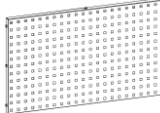

1.8. Состав наименования верстаков и столов, на примере однотумбового верстака:










2. Комплект поставки (1 транспортное место)

№	Наименование	Кол-во	Изображение	Вес кг.	Объём м ³ .
1.	Столешница РТТ120 (12.693.24.0) Столешница из фанеры (24)	1		16	0,02
2.	Столешница РТТ140 (14.693.24.0) Столешница из фанеры (24)	1		17,8	0,023
3.	Столешница РТТ160 (16.693.24.0) Столешница из фанеры (24)	1		20,2	0,026
4.	Столешница РТТ180 (18.693.24.0) Столешница из фанеры (24)	1		22,7	0,03
5.	Столешница РТТ121 (12.696.24.1) Столешница из фанеры (24) с накладкой (1,2) в сборе	1		24	0,021
6.	Столешница РТТ141 (14.696.24.1) Столешница из фанеры (24) с накладкой (1,2) в сборе	1		28	0,024
7.	Столешница РТТ161 (16.696.24.1) Столешница из фанеры (24) с накладкой (1,2) в сборе	1		32	0,028
8.	Столешница РТТ181 (18.696.24.1) Столешница из фанеры (24) с накладкой (1,2) в сборе	1		36	0,03
9.	Опора P1 Опора P1 в сборе Винт самонарезающий 6,3x20 с насечкой (DIN 7981C) Шайба D6 увеличенная (DIN 9021) Гайка M6 с фланцем (DIN 6923)	1 6 6 3		4	0,04
10.	Тумба P3 Тумба P3 в сборе Винт самонарезающий 6,3x20 с насечкой (DIN 7981C) Болт M6x16 (DIN 933) Шайба D6 (DIN 125) Шайба D6 увеличенная (DIN 9021) Гайка M6 с фланцем (DIN 6923) Уголок крепёжный тумбы Ключ замка	1 6 6 6 6 2 2		39	0,25

11.	Тумба Р4 Тумба Р4 в сборе Винт самонарезающий 6,3x20 с насечкой (DIN 7981C) Болт М6х16 (DIN 933) Шайба D6 (DIN 125) Шайба D6 увеличенная (DIN 9021) Гайка М6 с фланцем (DIN 6923) Уголок крепёжный тумбы Ключ замка	1 6 6 6 6 6 2 2		41	0,25
12.	Тумба Р5 Тумба Р5 в сборе Винт самонарезающий 6,3x20 с насечкой (DIN 7981C) Болт М6х16 (DIN 933) Шайба D6 (DIN 125) Шайба D6 увеличенная (DIN 9021) Гайка М6 с фланцем (DIN 6923) Уголок крепёжный тумбы Ключ замка	1 6 6 6 6 6 2 2		45	0,25
13.	Тумба Р6 Тумба Р6 в сборе Винт самонарезающий 6,3x20 с насечкой (DIN 7981C) Болт М6х16 (DIN 933) Шайба D6 (DIN 125) Шайба D6 увеличенная (DIN 9021) Гайка М6 с фланцем (DIN 6923) Уголок крепёжный тумбы Ключ замка	1 6 6 6 6 6 2 2		46	0,25
14.	Тумба Р7 Тумба Р7 в сборе Винт самонарезающий 6,3x20 с насечкой (DIN 7981C) Болт М6х16 (DIN 933) Шайба D6 (DIN 125) Шайба D6 увеличенная (DIN 9021) Гайка М6 с фланцем (DIN 6923) Уголок крепёжный тумбы Полка тумбы Ключ замка	1 6 6 6 6 6 2 2 2		23	0,25
15.	Тумба Р8 Тумба Р8 в сборе Винт самонарезающий 6,3x20 с насечкой (DIN 7981C) Болт М6х16 (DIN 933) Шайба D6 (DIN 125) Шайба D6 увеличенная (DIN 9021) Гайка М6 с фланцем (DIN 6923) Уголок крепёжный тумбы Полка тумбы Ключ замка	1 6 6 6 6 6 2 1 4		26	0,25
16.	Тумба Р9 Тумба Р8 в сборе Винт самонарезающий 6,3x20 с насечкой (DIN 7981C) Болт М6х16 (DIN 933) Шайба D6 (DIN 125) Шайба D6 увеличенная (DIN 9021) Гайка М6 с фланцем (DIN 6923) Уголок крепёжный тумбы Полка тумбы Ключ замка	1 6 6 6 6 6 2 1 4		31	0,25
17.	Полка-стенка PSW1 (12-16.500) Полка (500) в сборе	1		3	0,02

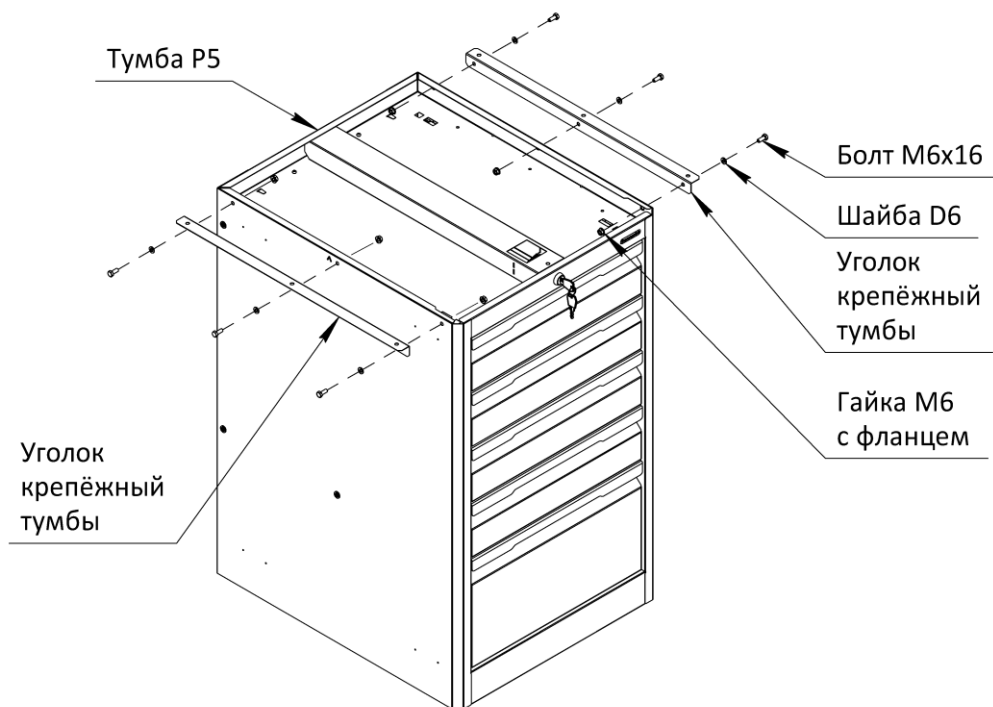
	Стенка (500) в сборе Винт самонарезающий 6,3x20 с насечкой (DIN 7981C) Болт М6х16 (DIN 933) Шайба D6 увеличенная (DIN 9021) Гайка М6 с фланцем (DIN 6923)	1 2 8 12 2			
18.	Полка-стенка PSW2 (14-18.700) Полка (700) в сборе Стенка (700) в сборе Винт самонарезающий 6,3x20 с насечкой (DIN 7981C) Болт М6х16 (DIN 933) Шайба D6 увеличенная (DIN 9021) Гайка М6 с фланцем (DIN 6923)	1 1 2 8 12 2		4	0,025
19.	Полка-стенка PSW3 (16-12.900) Полка (900) в сборе Стенка (900) в сборе Винт самонарезающий 6,3x20 с насечкой (DIN 7981C) Болт М6х16 (DIN 933) Шайба D6 увеличенная (DIN 9021) Гайка М6 с фланцем (DIN 6923)	1 1 2 8 12 2		5	0,03
20.	Кронштейн PKL (1.615) Кронштейн (615) в сборе Болт М8х55 (DIN 933) Шайба D8 увеличенная (DIN 9021) Гайка М8 самоконтрящаяся (DIN 985) Шуруп М8х30 с шестигранной головкой (DIN 571) Колпачок шурупа М8 (чёрный)	1 1 1 1 1 1		0,95	0,003
21.	Кронштейн PKL (2.1110) Кронштейн (1110) в сборе Болт М8х55 (DIN 933) Шайба D8 увеличенная (DIN 9021) Гайка М8 самоконтрящаяся (DIN 985) Шуруп М8х30 с шестигранной головкой (DIN 571) Колпачок шурупа М8 (чёрный)	1 1 1 1 1 1		1,5	0,005
22.	Косынка кронштейна KCL Косынка кронштейна KCL в сборе Винт самонарезающий 6,3x25 (DIN 7981C) Винт М6х16 (DIN 7985) Гайка М6 с фланцем (DIN 6923) Колпачок на винт М6 (чёрный)	1 2 2 2 4		0,3	0,001
23.	Перфопанель QTPL (12.1102) Перфопанель QTPL (1102) в сборе Болт М6х16 (DIN 933) Гайка М6 с фланцем (DIN 6923)	1 7 7		4,2	0,018
24.	Перфопанель QTPL (14.1302) Перфопанель QTPL (1302) в сборе Болт М6х16 (DIN 933) Гайка М6 с фланцем (DIN 6923)	1 7 7		5	0,02
25.	Перфопанель QTPL (16.1502) Перфопанель QTPL (1502) в сборе Болт М6х16 (DIN 933) Гайка М6 с фланцем (DIN 6923)	1 7 7		5,7	0,022
26.	Перфопанель QTPL (18.830) Перфопанель QTPL (830) в сборе Болт М6х16 (DIN 933) Гайка М6 с фланцем (DIN 6923)	1 7 7		3,2	0,012
27.	Панель пустая BP (12.1102) Панель пустая BP (1102) в сборе Болт М6х16 (DIN 933)	1 4		2	0,007

	Гайка М6 с фланцем (DIN 6923)	4			
28.	Панель пустая ВР (14.1302) Панель пустая ВР (1302) в сборе Болт М6х16 (DIN 933) Гайка М6 с фланцем (DIN 6923)	1 4 4		2,4	0,008
29.	Панель пустая ВР (16.1502) Панель пустая ВР (1502) в сборе Болт М6х16 (DIN 933) Гайка М6 с фланцем (DIN 6923)	1 4 4		2,8	0,01
30.	Панель пустая ВР (18.830) Панель пустая ВР (830) в сборе Болт М6х16 (DIN 933) Гайка М6 с фланцем (DIN 6923)	1 4 4		1,6	0,005
31.	Комплект освещения ФВ (12.1164) Корпус светильника (1164) в сборе Кронштейн светильника в сборе Фиксатор Винт М6х10 (DIN 7380) Гайка М6 с фланцем (DIN 6923) Ключ шестигранный (4мм) Лампа с магнитным креплением WT5S16W90 (870мм)	1 2 2 6 6 1 1		4,3	0,014
32.	Комплект освещения ФВ (14.1364) Корпус светильника (1364) в сборе Кронштейн светильника в сборе Фиксатор Винт М6х10 (DIN 7380) Гайка М6 с фланцем (DIN 6923) Ключ шестигранный (4мм) Лампа с магнитным креплением WT5S16W90 (870мм)	1 2 2 6 6 1 1		4,7	0,017
33.	Комплект освещения ФВ (16.1564) Корпус светильника (1564) в сборе Кронштейн светильника в сборе Фиксатор Винт М6х10 (DIN 7380) Гайка М6 с фланцем (DIN 6923) Ключ шестигранный (4мм) Лампа с магнитным креплением WT5S16W90 (870мм)	1 2 2 6 6 1 1		5,3	0,02
34.	Комплект освещения ФВ (18.1764) Корпус светильника (1764) в сборе Кронштейн светильника в сборе Фиксатор Винт М6х10 (DIN 7380) Гайка М6 с фланцем (DIN 6923) Ключ шестигранный (4мм) Лампа с магнитным креплением WT5S16W90 (870мм)	1 3 3 9 9 1 1		6,2	0,022

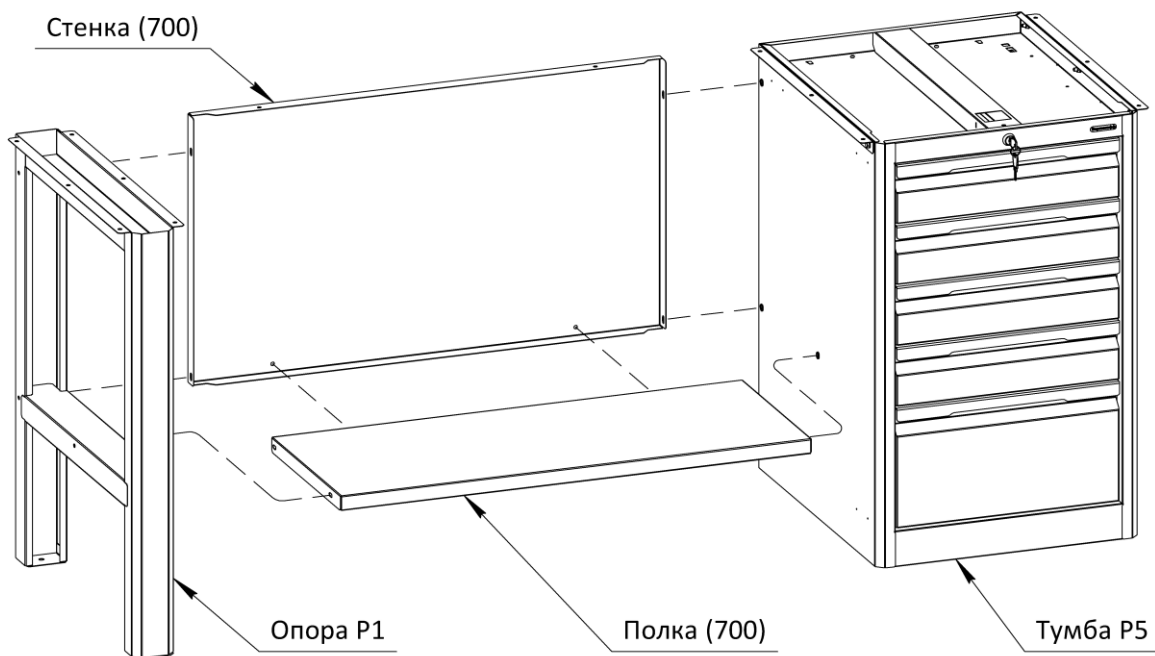
3. Инструкция по сборке

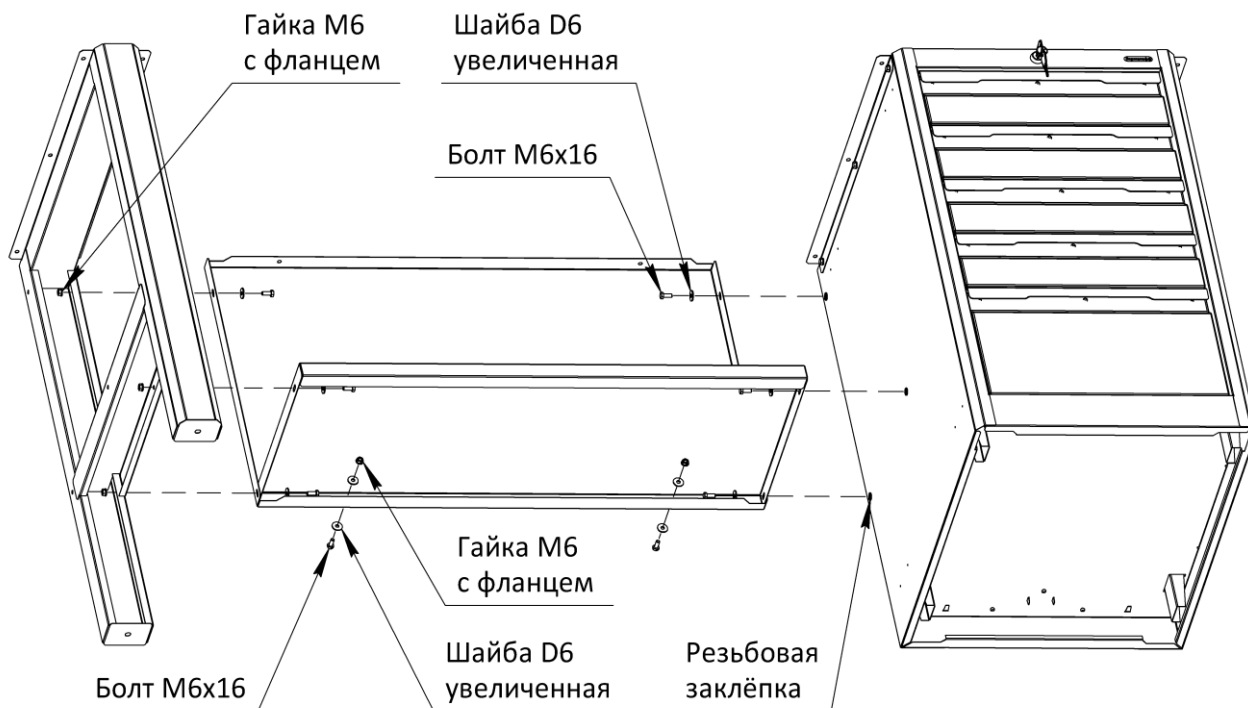
ВНИМАНИЕ! Распаковав изделие, убедитесь в наличии всех деталей, согласно комплекту поставки. При отсутствии или поломке какой-либо детали свяжитесь с продавцом.

- 3.1. Для сборки верстаков и рабочих столов потребуются инструменты: Отвёртка (-), отвёртка (+), ключ 10мм. – 2шт, ключ 13мм. – 2шт, сверло 10мм. – 1шт, сверло 5мм. – 1шт, сверло 3мм. – 1шт, сверлильная машина или шуруповёрт – 1шт, нож.
- 3.2. Сборка показана на примере однотумбового верстака TECHNIC - PRF 161.15.3-2F, все модификации верстаков и рабочих столов собираются аналогично с изменением положения и количества комплектующих.
- 3.3. Сборка тумбы. Расположить уголки крепёжные тумбы с боковых сторон корпуса тумбы в верхней части, соединить элементы при помощи 6-х болтов М6х16, шайб D6 и гаек с фланцем М6 (уголки крепёжные и метизы из комплекта тумбы). Затянуть соединения.



3.4. Сборка нижней части верстака. Разместить тумбу и опору на ровной поверхности, разместить стенку между ними, закрепить через верхние отверстия стенку к тумбе и опоре при помощи 2-х болтов M6, 2-х шайб D6 и гайки M6, не затягивая соединения. Установить полку между тумбой и опорой внутри стенки, закрепить через совпадающие отверстия полку к тумбе, опоре и стенке при помощи болтов M6, шайб D6 и гаек M6, не затягивая соединения. (метизы из комплектов опоры и полки-стенки).

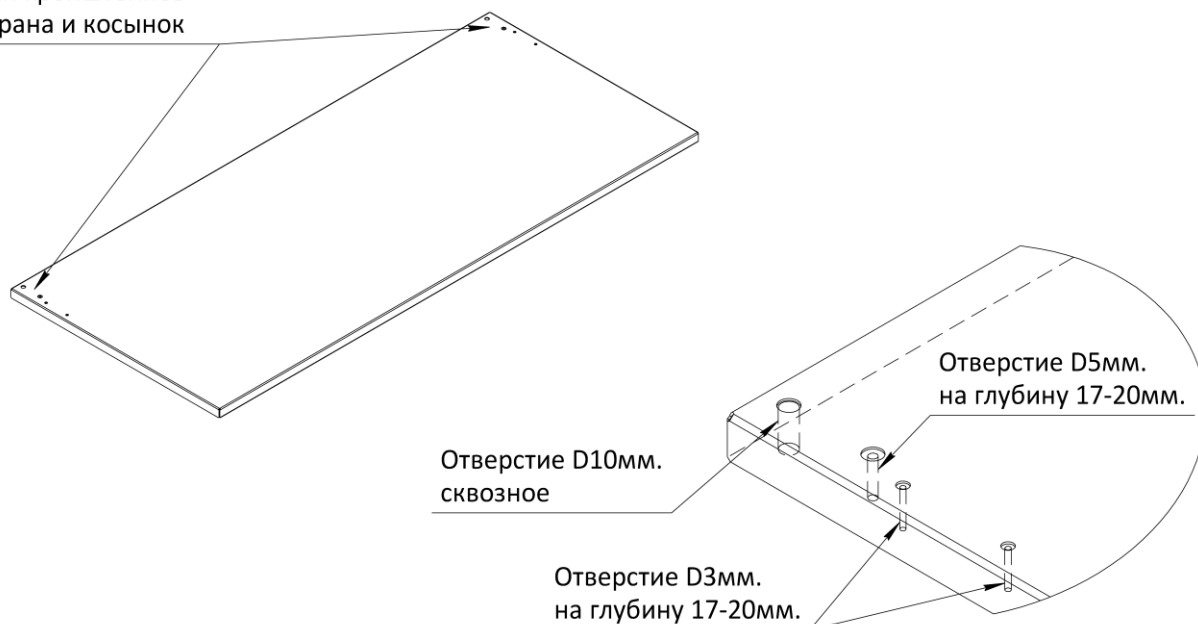


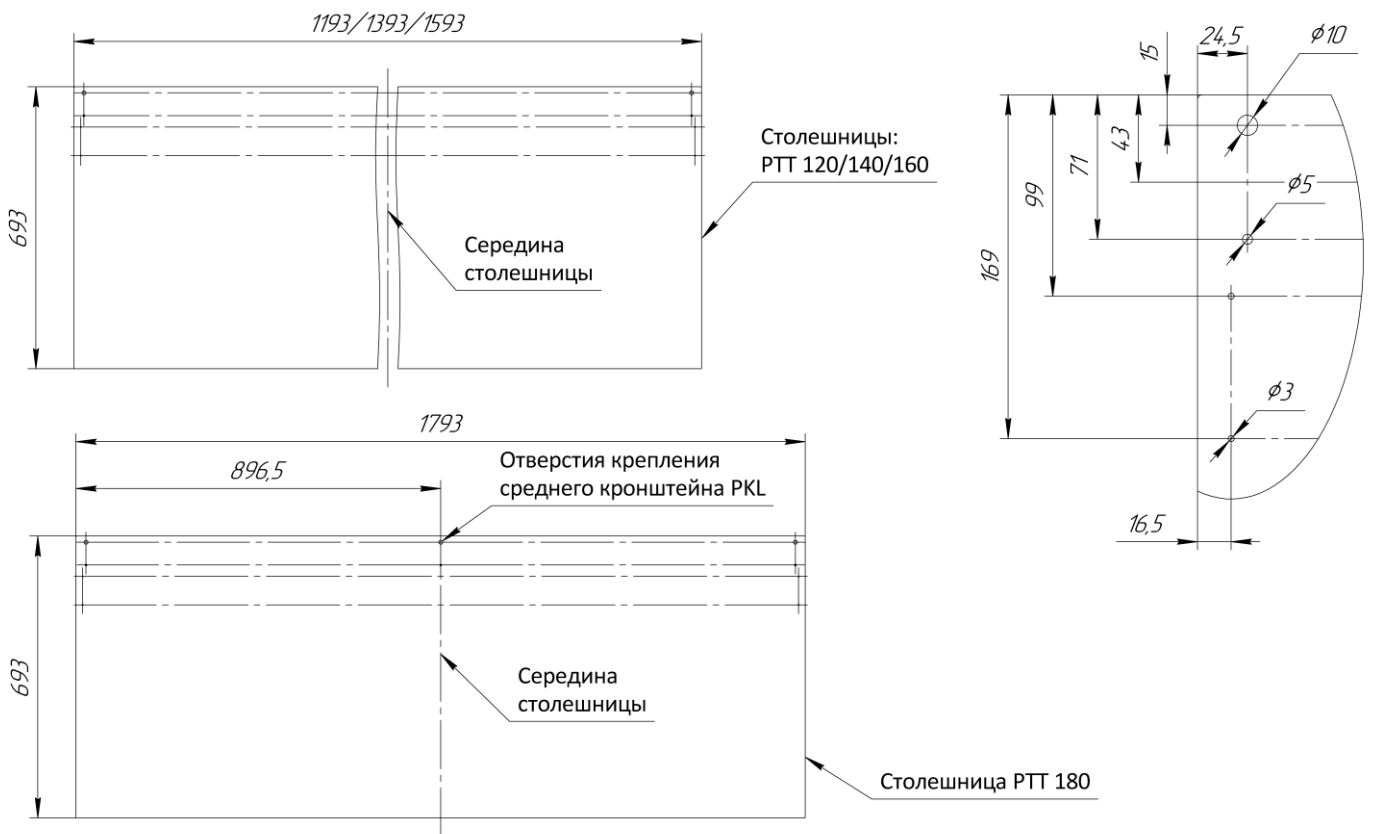


3.5. Затяжка резьбовых соединений нижней части. После установки всех элементов необходимо разместить верстак или стол на ровной поверхности, проверить геометрию сборки, верхняя часть опоры должна совпадать по плоскости с верхней частью тумбы и верхней части стенки, опора и тумба должны быть расположены вертикально. Затянуть болтовые соединения.

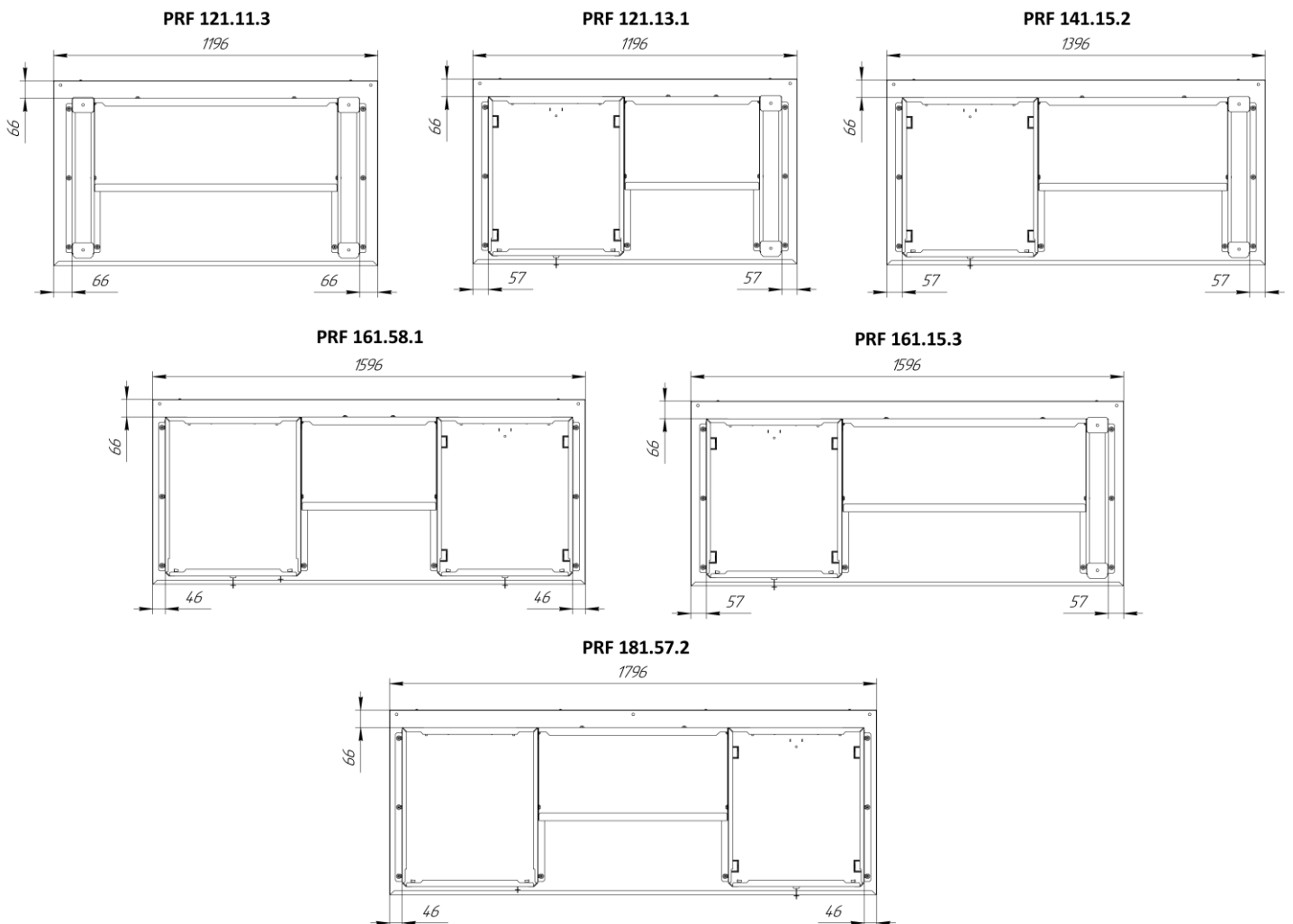
3.6. Подготовка столешницы. Перед установкой столешницы необходимо просверлить в фанере отверстия для крепления кронштейнов PKL и косынок KCL, **если установка кронштейнов и перфоэкранов производится не будет, отверстия сверлить не нужно!** Сверлить отверстия в фанере по центру отверстий накладки. Просверлить 2 сквозных отверстия (3 отверстий для столешницы с типовым размером 1800мм.) сверлом 10мм, отверстия расположены ближе к задней части столешницы. Просверлить несквозные отверстия диаметром 3 и 5мм, на глубину 17-20мм, указано на схеме. Если столешница не имеет накладки, то отверстия сверлить по разметке согласно схеме с размерами.

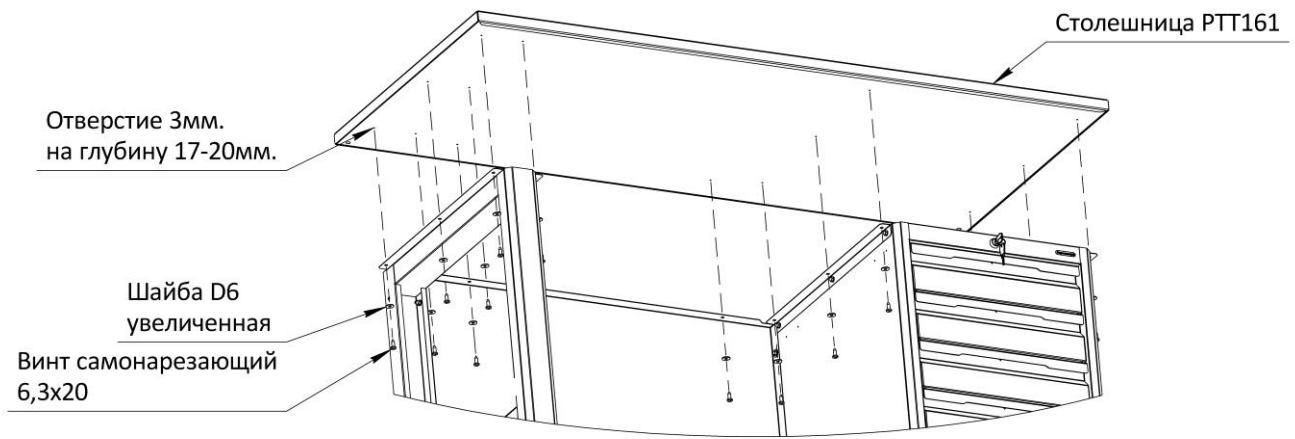
Сверление отверстий для установки кронштейнов перфоэкрана и косынок



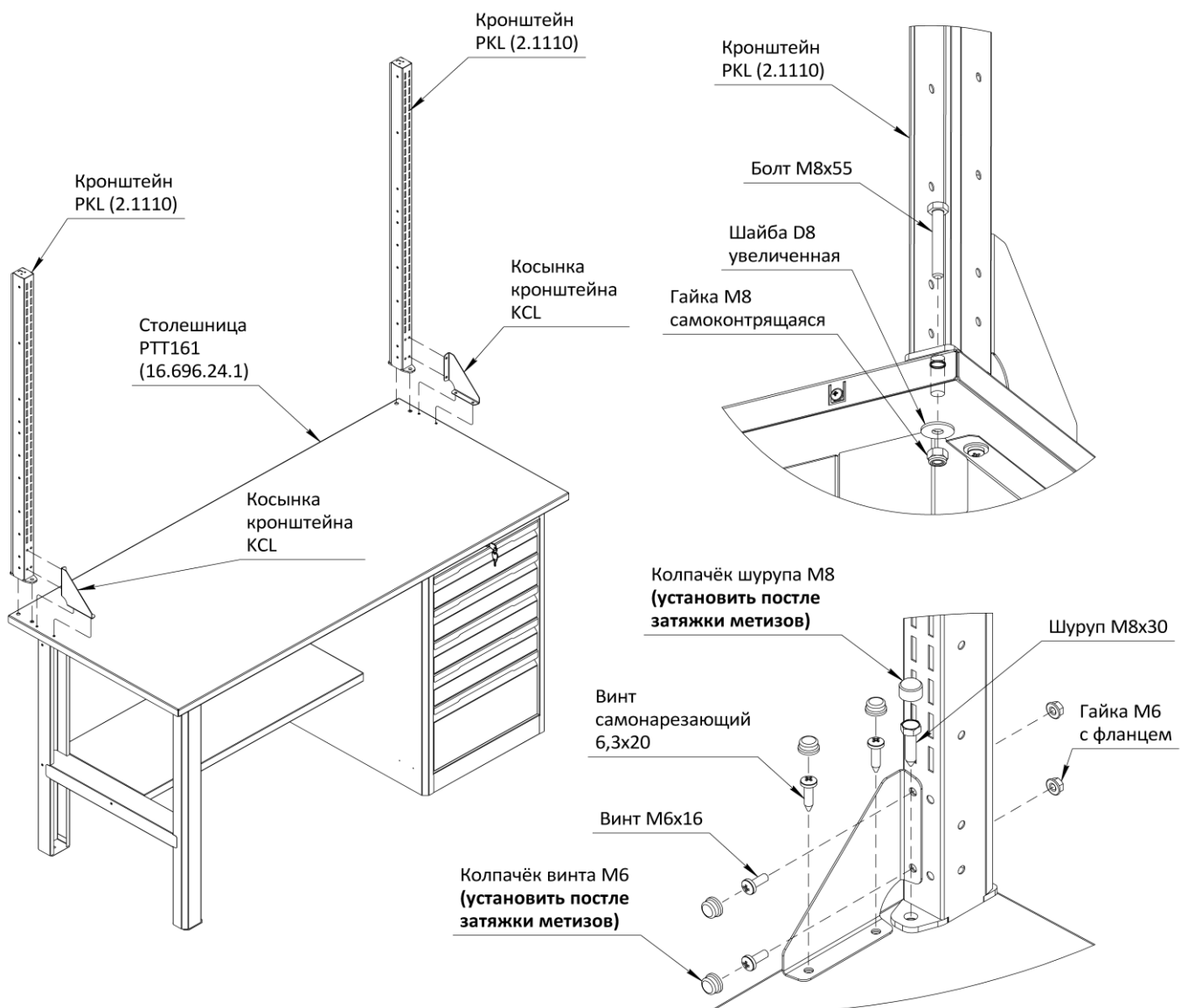


3.7. **Установка столешницы.** Расположить столешницу на опоре и тумбе, выровнять положение столешницы по указанным размерам на схеме (вид снизу), через крепёжные отверстия опоры, тумбы и стенки просверлить несквозные отверстия сверлом 3мм, на глубину 17-20мм. Закрепить столешницу к опоре, тумбе и стенке через крепёжные отверстия при помощи болтов самонарезающих винтов 6,3x20 и увеличенных шайб Д6 (метизы из комплектов опоры, тумбы и комплекта полка-стенка).



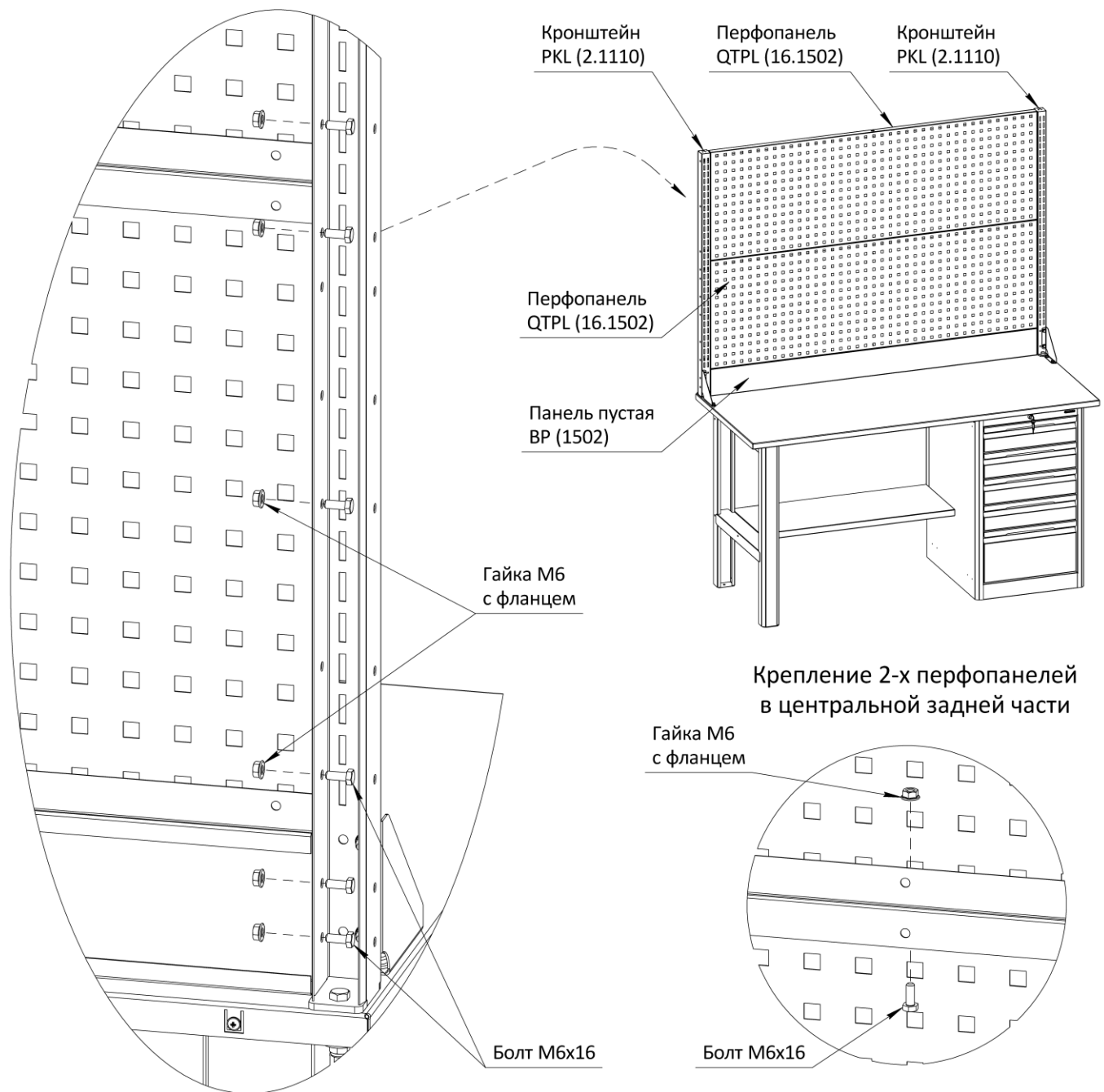


3.8. Установка кронштейнов и косынок. Расположить кронштейны на столешнице, совместить отверстия нижней части кронштейнов с отверстиями в задней части столешницы, закрепить каждый кронштейн к столешнице при помощи 1-го болта М8х55, шайбы D8 и гайки М8, закрепить кронштейн с передней стороны при помощи 1-го шурупа М8х30 с шестигранной головкой (*метизы из комплекта кронштейна*), не затягивать соединения. Установить косынки и закрепить каждую к кронштейну через совпадающие отверстия при помощи 2-х винтов М6х16 и гаек М6, закрепить прилегающую часть косынки к столешнице через совпадающие отверстия при помощи 2-х винтов самонарезающих 6,3x20 (*метизы из комплекта косынки*), не затягивать соединения. **ВНИМАНИЕ!** Для верстака или стола с типовой шириной столешницы 1800мм. устанавливается 3 кронштейна, один из них располагается по середине столешницы, косынка на средний кронштейн не устанавливается. Допускается не устанавливать косынки при установке одного ряда перфорированных экранов с кронштейнами PKL (1.615).



3.9. Установка перфопанелей экранов. Разместить панель пустую ВР (16.1502) между кронштейнов, закрепить с боковых сторон через совпадающие отверстия панели и кронштейнов при помощи 4-х болтов М6х16 и гаек М6 (метизы из комплекта панели пустой), не затягивая соединения.

Разместить перфопанели QTPL (16.1502) между кронштейнов, закрепить с боковых сторон через совпадающие отверстия перфопанели и кронштейнов при помощи 6-х болтов М6х16 и гаек М6, закрепить перфопанели между собой посередине в месте их стыковки при помощи 1-го болта М6х16 и гайки М6 (метизы из комплекта перфопанели), не затягивая соединения.



3.10. Затяжка резьбовых соединений верхней части. Проверить правильность установки комплектующих элементов верстака или стола, кронштейны должны быть расположены вертикально. Затянуть крепёжные элементы соединяющие кронштейны, косынки и столешницу. Затянуть крепёжные элементы, соединяющие пустую панель, перфопанели и кронштейны.

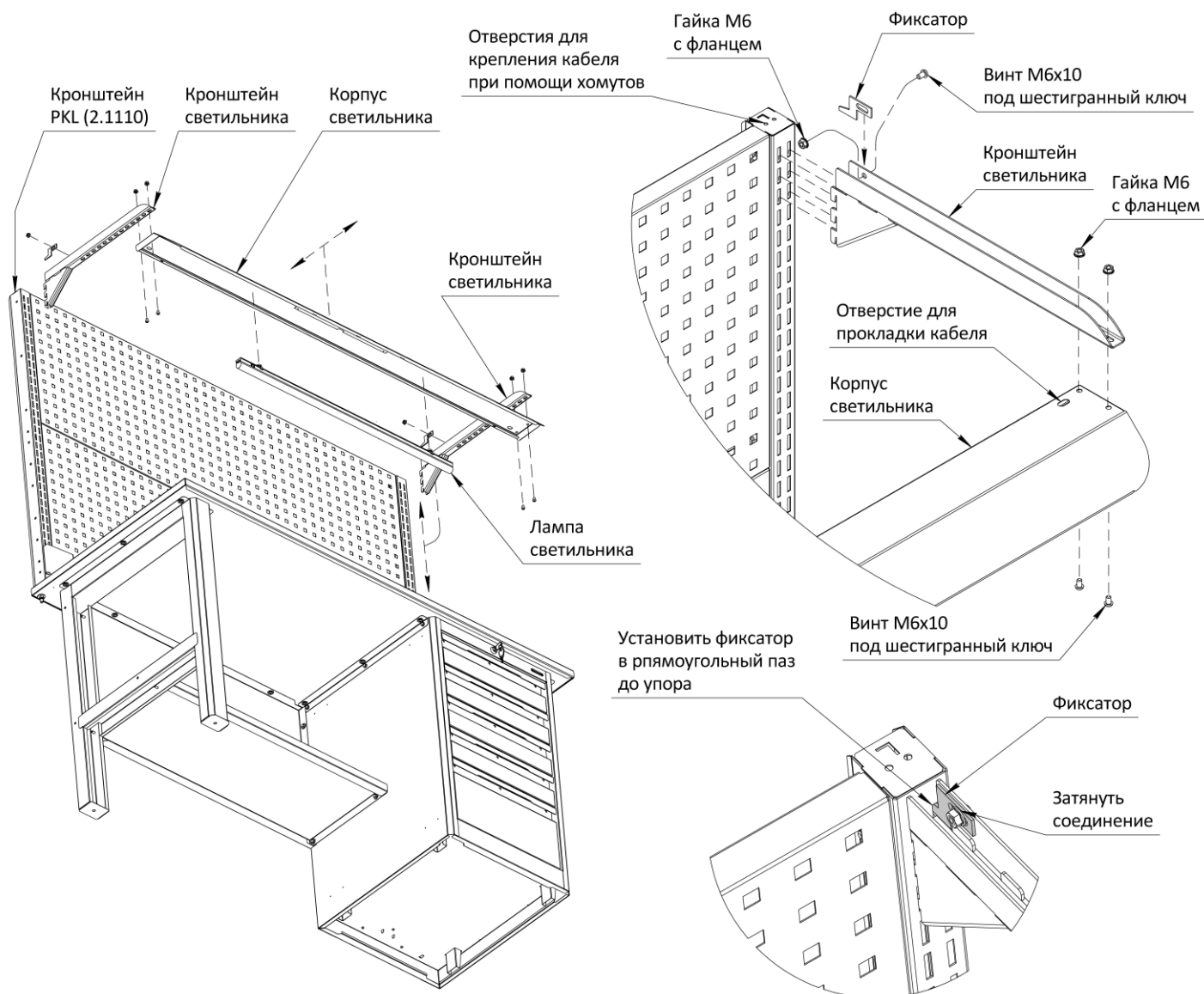
3.11. Установка комплекта освещения. Установить кронштейны светильника зацепами в прямоугольные пазы на передней части кронштейнов PKL, при необходимости отрегулировать высоту установки комплекта освещения, плотно прижать кронштейны светильника в направлении к низу. Установить фиксатор с внутренней части каждого кронштейна светильника конусной частью в прямоугольные пазы, плотно прижать фиксатор в направлении к кронштейну PKL, закрепить при помощи 1-го винта М6х10 под шестигранный ключ и гайки М6, затянуть соединение.

Расположить корпус светильника с нижней стороны кронштейнов, при необходимости отрегулировать глубину установки корпуса светильника, через совпадающие отверстия корпуса и кронштейнов закрепить при

помощи 4-х винтов М6х10 под шестигранный ключ и гаек М6 (метизы и шестигранный ключ 4мм. из комплекта освещения), проверить геометрию сборки и затянуть соединение.

Для верстака или стола с типовой шириной столешницы 1800мм, используется 3 кронштейна и фиксатора, крепление корпуса светильника при помощи 6 винтов М6х10 под шестигранный ключ и гаек М6 (метизы и шестигранный ключ 4мм. из комплекта освещения).

Лампа освещения имеет магнитное крепление, установить магнитные держатели на лампу (защёлкнув скобы с магнитами на корпус лампы), установить лампу по центру корпуса светильника, прокладка кабеля осуществляется по корпусу светильника и кронштейнам, крепление кабеля при помощи пластиковых хомутов (хомуты в комплект не входят), т.к. лампа имеет магнитное крепление, её можно использовать как переносной светильник и устанавливать на любую стальную поверхность, при этом прокладывать и крепить питающий кабель не нужно.



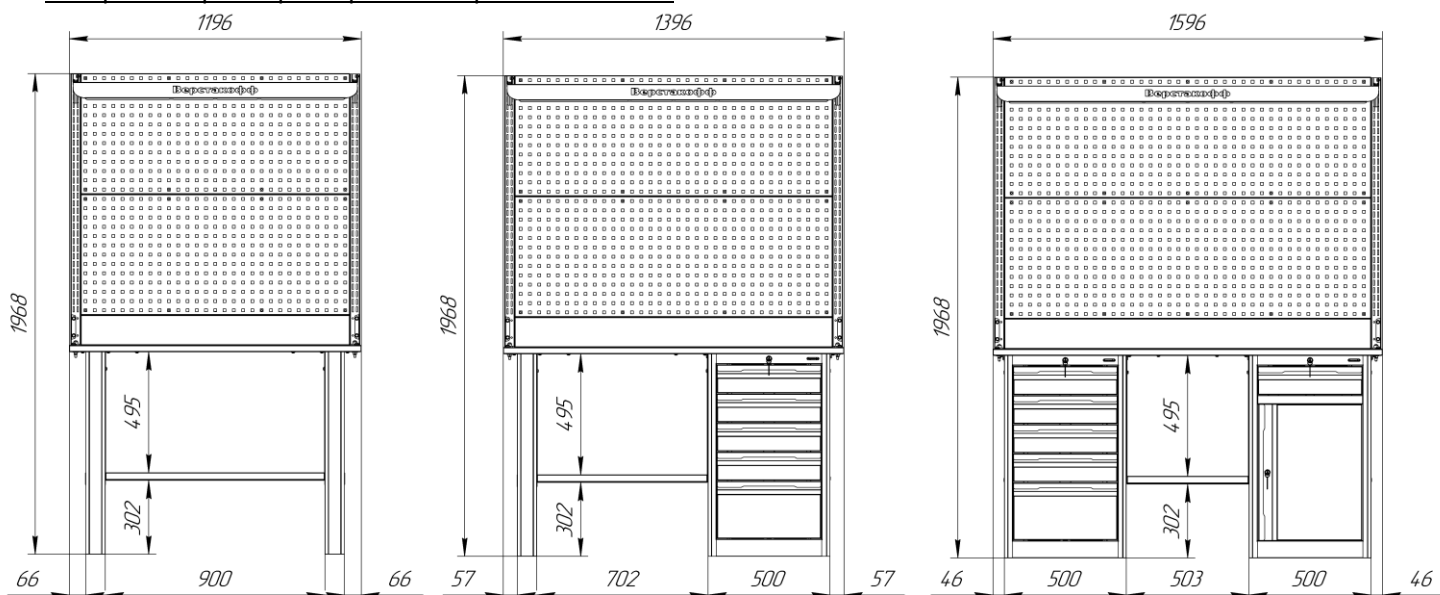
4. Характеристики

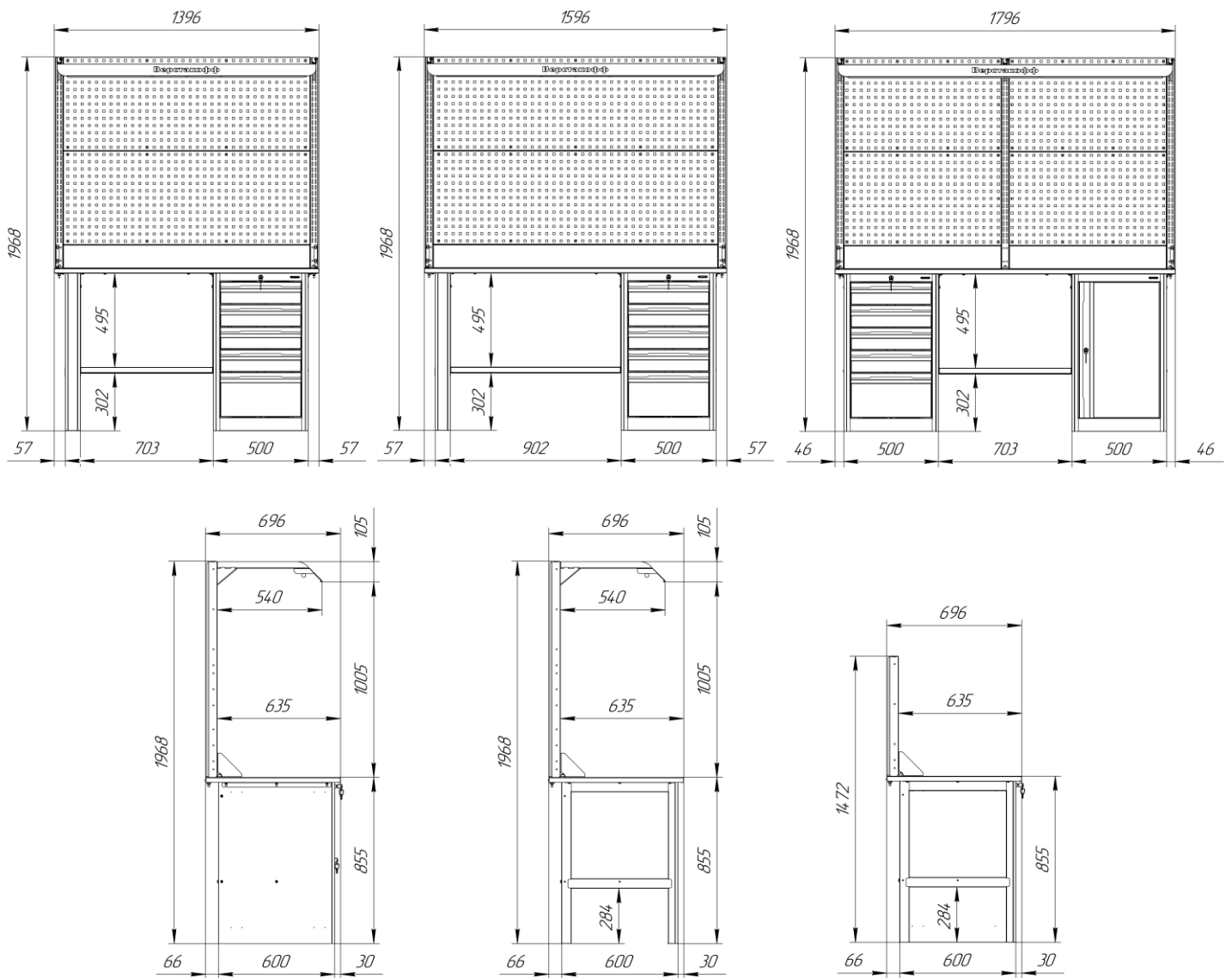
4.1. Габаритные размеры комплектующих.

№	Наименование	Высота, мм.	Ширина, мм.	Глубина, мм.
1.	Столешница РТТ120 (12.693.24.0)	24	1193	693
2.	Столешница РТТ140 (14.693.24.0)	24	1393	693
3.	Столешница РТТ160 (16.693.24.0)	24	1593	693
4.	Столешница РТТ180 (18.693.24.0)	24	1793	693
5.	Столешница РТТ121 (12.696.24.1)	27	1196	696
6.	Столешница РТТ141 (14.696.24.1)	27	1396	696
7.	Столешница РТТ161 (16.696.24.1)	27	1596	696
8.	Столешница РТТ181 (18.696.24.1)	27	1796	696
9.	Опора Р1	830	80 (верх 127)	600
10.	Тумба Р3	830	500	600
11.	Тумба Р4	830	500	600

12.	Тумба P5	830	500	600
13.	Тумба P6	830	500	600
14.	Тумба P7	830	500	600
15.	Тумба P8	830	500	600
16.	Тумба P9	830	500	600
17.	Полка-стенка PSW1 (12-16.500)			
	Полка	29	497	350
	Стенка	528	500	30
18.	Полка-стенка PSW2 (14-18.700)			
	Полка	29	697	350
	Стенка	528	700	30
19.	Полка-стенка PSW3 (16-12.900)			
	Полка	29	897	350
	Стенка	528	900	30
20.	Кронштейн PKL (1.615)	615	40	55 (низ 85)
21.	Кронштейн PKL (2.1110)	1110	40	55 (низ 85)
22.	Косынка кронштейна KCL	125	20	125
23.	Перфопанель QTPL (12.1102)	494	1102	30
24.	Перфопанель QTPL (14.1302)	494	1302	30
25.	Перфопанель QTPL (16.1502)	494	1502	30
26.	Перфопанель QTPL (18.830)	494	830	30
27.	Панель пустая BP (12.1102)	123	1102	30
28.	Панель пустая BP (14.1302)	123	1302	30
29.	Панель пустая BP (16.1502)	123	1502	30
30.	Панель пустая BP (18.830)	123	830	30
31.	Комплект освещения FB (12.1164)			
	Кронштейн	120	24	428
	Корпус светильника	70	1164	145
32.	Комплект освещения FB (14.1364)			
	Кронштейн	120	24	428
	Корпус светильника	70	1364	145
33.	Комплект освещения FB (16.1564)			
	Кронштейн	120	24	428
	Корпус светильника	70	1564	145
34.	Комплект освещения FB (18.1764)			
	Кронштейн	120	24	428
	Корпус светильника	70	1764	145

4.2. Габаритные размеры верстаков и рабочих столов.



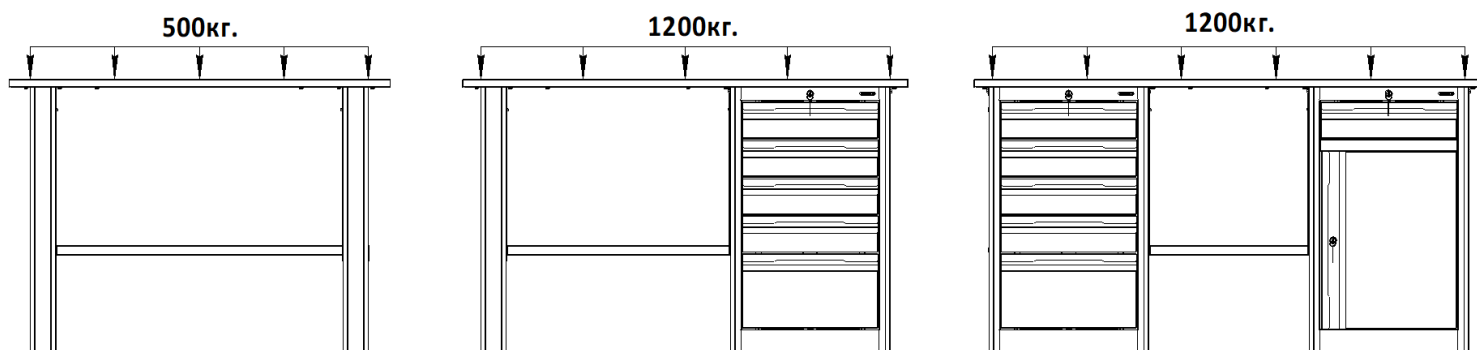


4.3. Характеристики элементов.

- 4.3.1. Столешницы выполнены из шлифованной влагостойкой фанеры 24мм, в исполнении без накладки покрытые лаком антисептиком.
- 4.3.2. Все металлические элементы верстака или стола покрыты износостойкой порошковой краской.
- 4.3.3. Выдвижные ящики тумб имеют внутренние размеры: Ящик выдвижной малый – Высота 103мм, Ширина 397мм. Глубина 523мм. Ящик выдвижной большой – Высота 222мм, Ширина 397мм. Глубина 523мм. Равномерно распределённая нагрузка на выдвижной ящик малый не более 45кг. Равномерно распределённая нагрузка на выдвижной ящик большой не более 45кг, (90кг. с установленной второй парой направляющих).
- 4.3.4. Полка тумбы Р7 имеет габаритные размеры: Высота 25мм, Ширина 497мм. Глубина 520мм. Регулировка по высоте 140мм. Равномерно распределённая нагрузка на полку тумбы не более 50кг.
- 4.3.5. Равномерно распределённая нагрузка на полку комплекта «полка-стенка» не более 100кг.
- 4.3.6. Равномерно распределённая нагрузка на одинарный экран не более 50кг. Равномерно распределённая нагрузка на двойной экран не более 100кг.
- 4.3.7. Выдвижные ящики тумб установлены на шариковых направляющих полного выдвижения байонетного крепления.
- 4.3.8. Металлические элементы верстаков выполнены из качественной холоднокатаной стали, толщина стали от 0,6мм до 5,0мм.
- 4.3.9. Светодиодные лампы комплекта освещения имеют: Питающее переменное напряжение 180-240В, мощность 16Вт, цветовая температура 4000К, световой поток 1120Лм, габаритные размеры В32 х Ш870 х Г23мм, длина провода 1200мм.
- 4.3.10. Отклонение в размерах (мм): до 500 – $\pm 0,8$; до 1000 – $\pm 1,2$; до 1500 – $\pm 1,6$; до 2000 – $\pm 1,9$; до 2500 – $\pm 2,2$; до 3000 – $\pm 2,7$.

5. Нагрузки

- 5.1. Максимально допустимая равномерно распределённая нагрузка на столешницу рабочих столов и верстаков с двумя опорами 500кг.
- 5.2. Максимально допустимая равномерно распределённая нагрузка на столешницу рабочих столов и верстаков с опорой и тумбой или двумя тумбами 1200кг.



6. Техника безопасности, транспортирование и хранение

- 6.1. Перед эксплуатацией верстака или рабочего стола необходимо внимательно ознакомиться с данным руководством.
- 6.2. Верстак или стол в разобранном и упакованном виде может транспортироваться всеми видами транспорта в соответствии с правилами перевозки грузов, действующими для данного вида транспорта с обязательным предохранением от атмосферных осадков. Размещение и крепление частей верстаков при перевозке в транспортных средствах должны обеспечивать их устойчивое положение, исключающее возможность смещения и ударов, друг о друга и о стенки транспортного средства.
- 6.3. Части верстаков и столов должны храниться в упакованном виде в закрытых помещениях при температуре от минус 40 °С до плюс 50 °С и относительной влажности воздуха не менее 30 % и не более 80 %.
- 6.4. Упакованные части верстаков должны храниться в условиях, обеспечивающих их сохранность от механических воздействий, загрязнений и действия агрессивных сред.
- 6.5. Не допускается использование бракованных комплектующих, повреждённых при транспортировке или погрузке-разгрузке.
- 6.6. Все резьбовые соединения должны быть надёжно затянуты инструментом с усилием от руки.

7. Эксплуатация и обслуживание

- 7.1. Верстаки и столы предназначены для эксплуатации в закрытых помещениях в интервале температуры окружающей среды от плюс 5 °С до плюс 30 °С и относительной влажности воздуха не менее 30 % и не более 80 %.
- 7.2. Верстаки должны быть установлены на ровной поверхности с уклоном не более 5 %, наклон в переднюю сторону запрещён.
- 7.3. Запрещается воздействие на части верстака открытого огня.
- 7.4. Во время эксплуатации запрещается нагружать элементы верстака и стола нагрузками, превышающими допустимые.
- 7.5. Направляющие выдвигающих ящиков, 1 раз в год смазкой Литол-24 ГОСТ 21150, либо аналогичной.
- 7.6. Личинки замков необходимо смазывать 1 раз в год графитовой смазкой.
- 7.7. По мере эксплуатации необходимо проверять при необходимости подтягивать все резьбовые соединения.
- 7.8. Покрытие, нанесенное на поверхности частей верстаков, допускает проведение влажной уборки. Не допускается применение для уборки органических растворителей и моющих средств, содержащих абразивы.
- 7.9. Во время эксплуатации на поверхностях частей верстака допускаются царапины до металла суммарной длиной не более 20 см, в количестве не более 5 штук на 1м².

Благодарим Вас за выбор продукции компании «ВЕРСТАКОФФ»

Редакция от 14.04.2025