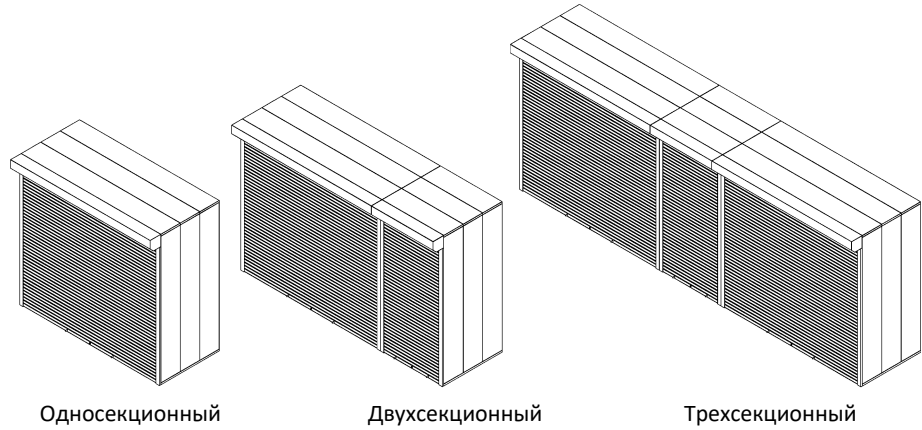


Технический паспорт

Роллетный шкаф для паркинга RCAB



1. Назначение.

Роллетный шкаф предназначен для хранения различных вещей и инструмента, устанавливается в крытых помещениях, паркингах или под навесом на улице, установка шкафа осуществляется на прочную бетонную или деревянную поверхность. В шкаф дополнительно можно установить стеллажи, на боковые и заднюю стенки перфорированные панели, полки, полки для колёс в нижнюю часть шкафа пол в виде настилов. Устанавливаемые рольставни могут быть как базовые, так и антивандальные.

Роллетные шкафы представляют собой сборно-разборную конструкцию, состоящую из набора специальных панелей, планок, стоек и комплекта рольставней, которые соединяются между собой при помощи винтового соединения с внутренней части шкафа. Составные элементы корпуса выполнены из конструкционной листовой оцинкованной стали ГОСТ 14918 толщиной 1.0мм., окрашены порошковой краской, окраска дополнительно защищает элементы шкафа и придаёт необходимый вид, стандартный цвет окраски корпуса светло-серый, рольставни стандартно окрашены в светло-серый цвет, изменение цвета по запросу.

2. Технические характеристики.

Металлические модульные конструкции собираются из панелей шириной 300 мм, по глубине и ширине размер шкафа может изменяться с шагом в 300 мм.

По высоте доступны 4 варианта шкафов: 1500мм., 1700мм., 2000мм., 2300мм.

По глубине доступны 3 варианта шкафов (без учёта размеров рольставней): 600мм., 900мм., 1200мм.

По ширине доступно множество вариантов шкафов от 650мм, до 6450мм, шкафы более 2150мм, имеют конструкцию совмещенных секций и отдельных рольставней, соединение секций шкафов осуществляется при помощи специальных соединительных рам, внутри шкаф имеет объединённое пространство.

Шкаф с 1 секцией — от 650 мм до 2150 мм в длину, комплектуется единой роллетной системой.

Шкаф с 2 секциями — от 2200 мм до 4300 мм в длину, комплектуется двойной роллетной системой.

Шкаф с 3 секциями — от 4350 мм до 6450 мм в длину, комплектуется тройной роллетной системой.

Параметры базовых рольставней:

- 1) Роллетный профиль по стандарту – PD45N.
- 2) Направляющие шины (толщина стенки 1мм.) по стандарту - GR53x22.
- 3) Тип управления - пружинно-инерционный механизм.
- 4) Защитный короб по стандарту - SB45.
- 5) Запорное устройство - ригельный замок.

Параметры антивандальных рольставней:

- 1) Роллетный профиль по стандарту - AER44m/S.
- 2) Направляющие шины (толщина стенки 2,5мм.) по стандарту - GR53x22.
- 3) Тип управления - пружинно-инерционный механизм.
- 4) Защитный короб по стандарту - SB45.
- 5) Запорное устройство - ригельный замок, 2 ключа.

Типовые размеры шкафов в мм.:

RCAB Односекционные шкафы				RCAB Двухсекционные шкафы				RCAB Трёхсекционные шкафы			
№	Высота	Ширина	Глубина	№	Высота	Ширина	Глубина	№	Высота	Ширина	Глубина
1	1500	x 650	x 600	25	1500	x 650	x 900	49	1500	x 650	x 1200
2	1500	x 950	x 600	26	1500	x 950	x 900	50	1500	x 950	x 1200
3	1500	x 1250	x 600	27	1500	x 1250	x 900	51	1500	x 1250	x 1200
4	1500	x 1550	x 600	28	1500	x 1550	x 900	52	1500	x 1550	x 1200
5	1500	x 1850	x 600	29	1500	x 1850	x 900	53	1500	x 1850	x 1200
6	1700	x 2150	x 600	30	1500	x 2150	x 900	54	1500	x 2150	x 1200
7	1700	x 650	x 600	31	1700	x 650	x 900	55	1700	x 650	x 1200
8	1700	x 950	x 600	32	1700	x 950	x 900	56	1700	x 950	x 1200
9	1700	x 1250	x 600	33	1700	x 1250	x 900	57	1700	x 1250	x 1200
10	1700	x 1550	x 600	34	1700	x 1550	x 900	58	1700	x 1550	x 1200
11	1700	x 1850	x 600	35	1700	x 1850	x 900	59	1700	x 1850	x 1200
12	1700	x 2150	x 600	36	1700	x 2150	x 900	60	1700	x 2150	x 1200
13	2000	x 650	x 600	37	2000	x 650	x 900	61	2000	x 650	x 1200
14	2000	x 950	x 600	38	2000	x 950	x 900	62	2000	x 950	x 1200
15	2000	x 1250	x 600	39	2000	x 1250	x 900	63	2000	x 1250	x 1200
16	2000	x 1550	x 600	40	2000	x 1550	x 900	64	2000	x 1550	x 1200
17	2000	x 1850	x 600	41	2000	x 1850	x 900	65	2000	x 1850	x 1200
18	2000	x 2150	x 600	42	2000	x 2150	x 900	66	2000	x 2150	x 1200
19	2300	x 650	x 600	43	2300	x 650	x 900	67	2300	x 650	x 1200
20	2300	x 950	x 600	44	2300	x 950	x 900	68	2300	x 950	x 1200
21	2300	x 1250	x 600	45	2300	x 1250	x 900	69	2300	x 1250	x 1200
22	2300	x 1550	x 600	46	2300	x 1550	x 900	70	2300	x 1550	x 1200
23	2300	x 1850	x 600	47	2300	x 1850	x 900	71	2300	x 1850	x 1200
24	2300	x 2150	x 600	48	2300	x 2150	x 900	72	2300	x 2150	x 1200
73	1500	x 2200	x 600	106	1500	x 2500	x 900	138	1500	x 2500	x 1200
74	1500	x 2500	x 600	107	1500	x 650	x 900	139	1500	x 650	x 1200
75	1500	x 2800	x 600	108	1500	x 950	x 900	140	1500	x 950	x 1200
76	1500	x 3100	x 600	109	1500	x 1250	x 900	141	1500	x 1250	x 1200
77	1500	x 3400	x 600	110	1500	x 1550	x 900	142	1500	x 1550	x 1200
78	1500	x 3700	x 600	111	1500	x 1850	x 900	143	1500	x 1850	x 1200
79	1500	x 4000	x 600	112	1500	x 2150	x 900	144	1500	x 2150	x 1200
80	1500	x 4300	x 600	113	1700	x 2200	x 900	145	1700	x 2200	x 1200
81	1700	x 2200	x 600	114	1700	x 2500	x 900	146	1700	x 2500	x 1200
82	1700	x 2500	x 600	115	1700	x 650	x 900	147	1700	x 650	x 1200
83	1700	x 2800	x 600	116	1700	x 950	x 900	148	1700	x 950	x 1200
84	1700	x 3100	x 600	117	1700	x 1250	x 900	149	1700	x 1250	x 1200
85	1700	x 3400	x 600	118	1700	x 1550	x 900	150	1700	x 1550	x 1200
86	1700	x 3700	x 600	119	1700	x 1850	x 900	151	1700	x 1850	x 1200
87	1700	x 4000	x 600	120	1700	x 2150	x 900	152	1700	x 2150	x 1200
88	1700	x 4300	x 600	121	2000	x 2200	x 900	153	2000	x 650	x 1200
89	2000	x 2200	x 600	122	2000	x 2500	x 900	154	2000	x 650	x 1200
90	2000	x 2500	x 600	123	2000	x 2800	x 900	155	2000	x 650	x 1200
91	2000	x 2800	x 600	124	2000	x 3100	x 900	156	2000	x 950	x 1200
92	2000	x 3100	x 600	125	2000	x 3400	x 900	157	2000	x 1250	x 1200
93	2000	x 3400	x 600	126	2000	x 3700	x 900	158	2000	x 1550	x 1200
94	2000	x 3700	x 600	127	2000	x 4000	x 900	159	2000	x 1850	x 1200
95	2000	x 4000	x 600	128	2000	x 4300	x 900	160	2000	x 2150	x 1200
96	2000	x 4300	x 600	129	2300	x 2200	x 900	161	2300	x 2200	x 1200
97	2300	x 2200	x 600	130	2300	x 2500	x 900	162	2300	x 2500	x 1200
98	2300	x 2500	x 600	131	2300	x 2800	x 900	163	2300	x 2800	x 1200
99	2300	x 2800	x 600	132	2300	x 3100	x 900	164	2300	x 3100	x 1200
100	2300	x 3100	x 600	133	2300	x 3400	x 900	165	2300	x 3400	x 1200
101	2300	x 3400	x 600	134	2300	x 3700	x 900	166	2300	x 3700	x 1200
102	2300	x 3700	x 600	135	2300	x 4000	x 900	167	2300	x 4000	x 1200
103	2300	x 4000	x 600	136	2300	x 4300	x 900	168	2300	x 4300	x 1200
104	2300	x 4300	x 600	201	1500	x 4350	x 900	233	1500	x 4350	x 1200
169	1500	x 4350	x 600	202	1500	x 4650	x 900	234	1500	x 4650	x 1200
170	1500	x 4650	x 600	203	1500	x 4950	x 900	235	1500	x 4950	x 1200
171	1500	x 4950	x 600	204	1500	x 5250	x 900	236	1500	x 5250	x 1200
172	1500	x 5250	x 600	205	1500	x 5550	x 900	237	1500	x 5550	x 1200
173	1500	x 5550	x 600	206	1500	x 5850	x 900	238	1500	x 5850	x 1200
174	1500	x 5850	x 600	207	1500	x 6150	x 900	239	1500	x 6150	x 1200
175	1500	x 6150	x 600	208	1500	x 6450	x 900	240	1500	x 6450	x 1200
176	1500	x 6450	x 600	209	1700	x 4350	x 900	241	1700	x 4350	x 1200
177	1700	x 4350	x 600	210	1700	x 4650	x 900	242	1700	x 4650	x 1200
178	1700	x 4650	x 600	211	1700	x 4950	x 900	243	1700	x 4950	x 1200
179	1700	x 4950	x 600	212	1700	x 5250	x 900	244	1700	x 5250	x 1200
180	1700	x 5250	x 600	213	1700	x 5550	x 900	245	1700	x 5550	x 1200
181	1700	x 5550	x 600	214	1700	x 5850	x 900	246	1700	x 5850	x 1200
182	1700	x 5850	x 600	215	1700	x 6150	x 900	247	1700	x 6150	x 1200
183	1700	x 6150	x 600	216	1700	x 6450	x 900	248	1700	x 6450	x 1200
184	1700	x 6450	x 600	217	2000	x 4350	x 900	249	2000	x 4350	x 1200
185	2000	x 4350	x 600	218	2000	x 4650	x 900	250	2000	x 4650	x 1200
186	2000	x 4650	x 600	219	2000	x 4950	x 900	251	2000	x 4950	x 1200
187	2000	x 4950	x 600	220	2000	x 5250	x 900	252	2000	x 5250	x 1200
188	2000	x 5250	x 600	221	2000	x 5550	x 900	253	2000	x 5550	x 1200
189	2000	x 5550	x 600	222	2000	x 5850	x 900	254	2000	x 5850	x 1200
190	2000	x 5850	x 600	223	2000	x 6150	x 900	255	2000	x 6150	x 1200
191	2000	x 6150	x 600	224	2000	x 6450	x 900	256	2000	x 6450	x 1200
192	2000	x 6450	x 600	225	2300	x 4350	x 900	257	2300	x 4350	x 1200
193	2300	x 4350	x 600	226	2300	x 4650	x 900	258	2300	x 4650	x 1200
194	2300	x 4650	x 600	227	2300	x 4950	x 900	259	2300	x 4950	x 1200
195	2300	x 4950	x 600	228	2300	x 5250	x 900	260	2300	x 5250	x 1200
196	2300	x 5250	x 600	229	2300	x 5550	x 900	261	2300	x 5550	x 1200
197	2300	x 5550	x 600	230	2300	x 5850	x 900	262	2300	x 5850	x 1200
198	2300	x 5850	x 600	231	2300	x 6150	x 900	263	2300	x 6150	x 1200
199	2300	x 6150	x 600	232	2300	x 6450	x 900	264	2300	x 6450	x 1200
200	2300	x 6450	x 600								

Типовые размеры комплектующих в мм.:

№	Комплектующая	Высота	х	Ширина	х	Глубина	Применение	Изображение
1	Панель боковая (задняя) 1450	1450	х	300	х	25	Секция высотой 1500, глубиной 600-1200	
2	Панель боковая (задняя) 1650	1650	х	300	х	25	Секция высотой 1700, глубиной 600-1200	
3	Панель боковая (задняя) 1950	1950	х	300	х	25	Секция высотой 2000, глубиной 600-1200	
4	Панель боковая (задняя) 2250	2250	х	300	х	25	Секция высотой 2300, глубиной 600-1200	
5	Панель верхняя 650	25	х	650	х	300	Секция шириной 650	
6	Панель верхняя 950	25	х	950	х	300	Секция шириной 950	
7	Панель верхняя 1250	25	х	1250	х	300	Секция шириной 1250	
8	Панель верхняя 1550	25	х	1550	х	300	Секция шириной 1550	
9	Панель верхняя 1850	25	х	1850	х	300	Секция шириной 1850	
10	Панель верхняя 2150	25	х	2150	х	300	Секция шириной 2150	
11	Панель передняя 600	140	х	600	х	20	Секция шириной 650	
12	Панель передняя 900	140	х	900	х	20	Секция шириной 950	
13	Панель передняя 1200	140	х	1200	х	20	Секция шириной 1250	
14	Панель передняя 1500	140	х	1500	х	20	Секция шириной 1550	
15	Панель передняя 1800	140	х	1800	х	20	Секция шириной 1850	
16	Панель передняя 2100	140	х	2100	х	20	Секция шириной 2150	
17	Планка опорная 600	25	х	600	х	44	Секция шириной 650, глубиной 600	
18	Планка опорная 900	25	х	900	х	44	Секция шириной 950, глубиной 900	
19	Планка опорная 1200	25	х	1200	х	44	Секция шириной 1250, глубиной 1200	
20	Планка опорная 1500	25	х	1500	х	44	Секция шириной 1550	
21	Планка опорная 1800	25	х	1800	х	44	Секция шириной 1850	
22	Планка опорная 2100	25	х	2100	х	44	Секция шириной 2150	
23	Перемычка нижняя 600	25	х	595	х	85	Двух и трёхсекционный шкаф глубиной 600	
24	Перемычка нижняя 900	25	х	895	х	85	Двух и трёхсекционный шкаф глубиной 900	
25	Перемычка нижняя 1200	25	х	1195	х	85	Двух и трёхсекционный шкаф глубиной 1200	
26	Перемычка верхняя 600	40	х	595	х	85	Двух и трёхсекционный шкаф глубиной 600	
27	Перемычка верхняя 900	40	х	895	х	85	Двух и трёхсекционный шкаф глубиной 900	
28	Перемычка верхняя 1200	40	х	1195	х	85	Двух и трёхсекционный шкаф глубиной 1200	
29	Стойка передняя 1475	1475	х	50	х	40	Двух и трёхсекционный шкаф высотой 1500	
30	Стойка передняя 1675	1675	х	50	х	40	Двух и трёхсекционный шкаф высотой 1700	
31	Стойка передняя 1975	1975	х	50	х	40	Двух и трёхсекционный шкаф высотой 2000	
32	Стойка передняя 2275	2275	х	50	х	40	Двух и трёхсекционный шкаф высотой 2300	
33	Стойка задняя 1475	1475	х	50	х	40	Двух и трёхсекционный шкаф высотой 1700	
34	Стойка задняя 1675	1675	х	50	х	40	Двух и трёхсекционный шкаф высотой 1700	
35	Стойка задняя 1975	1975	х	50	х	40	Двух и трёхсекционный шкаф высотой 2000	
36	Стойка задняя 2275	2275	х	50	х	40	Двух и трёхсекционный шкаф высотой 2300	
37	Косынка (комплект 2шт. левая и правая)	160	х	60	х	20	На каждую секцию 2шт. Левая + Правая.	

№	Комплектующая	Высота	х	Ширина	х	Глубина	Применение	Изображение
38	Панель перфорированная 607х300	607	х	296	х	16	Все секции шкафов	
39	Панель перфорированная 607х600	607	х	596	х	16	Секции шириной 950-2150	
40	Панель перфорированная 607х900	607	х	896	х	16	Секции шириной 950-2150	
41	Панель перфорированная 607х1200	607	х	1196	х	16	Секции шириной 1250-2150	
42	Панель перфорированная боковая 607х230	607	х	230	х	16	Секции глубиной 600-1200	
43	Панель перфорированная боковая 607х530	607	х	530	х	16	Секции глубиной 600-1200	
44	Панель перфорированная боковая 607х830	607	х	830	х	16	Секции глубиной 900-1200	
45	Панель перфорированная боковая 607х1130	607	х	1130	х	16	Секции глубиной 1200	
46	Полка 300х180х250	180	х	300	х	250	Все секции шкафов	
47	Полка 600х180х250	180	х	600	х	250	Секции шириной 950-2150	
48	Полка 900х180х250	180	х	900	х	250	Секции шириной 950-2150	
49	Полка 1200х180х250	180	х	1200	х	250	Секции шириной 1250-2150	
50	Полка 300х330х350	330	х	300	х	350	Все секции шкафов	
51	Полка 600х330х350	330	х	600	х	350	Секции шириной 650-2150	
52	Полка 900х330х350	330	х	900	х	350	Секции шириной 950-2150	
53	Полка 1200х330х350	330	х	1200	х	350	Секции шириной 1250-2150	
54	Пол 550х150	24	х	150	х	550	Секции глубиной 600	
55	Пол 850х150	24	х	150	х	850	Секции глубиной 900	
56	Пол 1150х150	24	х	150	х	1150	Секции глубиной 1200	
57	Полка для колёс 500х890х550	500	х	890	х	550	Секция шириной от 950, глубиной от 600	
58	Полка для колёс 500х890х700	500	х	890	х	700	Секция шириной от 950, глубиной от 900	
59	Полка для колёс 500х1190х550	500	х	1190	х	550	Секция шириной от 1250, глубиной от 600	
60	Полка для колёс 500х1190х700	500	х	1190	х	700	Секция шириной от 1250, глубиной от 900	
61	Комплект рольставней 1500х650 (Б/А)	1500	х	650	х	Б-150 А-180	Секции высотой 1500, шириной 650	
62	Комплект рольставней 1700х650 (Б/А)	1700	х	650	х	Б-150 А-180	Секции высотой 1700, шириной 650	
63	Комплект рольставней 2000х650 (Б/А)	2000	х	650	х	Б-165 А-180	Секции высотой 2000, шириной 650	
64	Комплект рольставней 2300х650 (Б/А)	2300	х	650	х	Б-165 А-205	Секции высотой 2300, шириной 650	
65	Комплект рольставней 1500х950 (Б/А)	1500	х	950	х	Б-150 А-180	Секции высотой 1500, шириной 950	
66	Комплект рольставней 1700х950 (Б/А)	1700	х	950	х	Б-150 А-180	Секции высотой 1700, шириной 950	
67	Комплект рольставней 2000х950 (Б/А)	2000	х	950	х	Б-165 А-180	Секции высотой 2000, шириной 950	
68	Комплект рольставней 2300х950 (Б/А)	2300	х	950	х	Б-165 А-205	Секции высотой 2300, шириной 950	
69	Комплект рольставней 1500х1250 (Б/А)	1500	х	1250	х	Б-150 А-180	Секции высотой 1500, шириной 1250	
70	Комплект рольставней 1700х1250 (Б/А)	1700	х	1250	х	Б-150 А-180	Секции высотой 1700, шириной 1250	
71	Комплект рольставней 2000х1250 (Б/А)	2000	х	1250	х	Б-165 А-180	Секции высотой 2000, шириной 1250	
72	Комплект рольставней 2300х1250 (Б/А)	2300	х	1250	х	Б-165 А-205	Секции высотой 2300, шириной 1250	

73	Комплект рольставней 1500x1550 (Б/А)	1500	х	1550	х	Б-150 А-180	Секции высотой 1500, шириной 1550	
74	Комплект рольставней 1700x1550 (Б/А)	1700	х	1550	х	Б-150 А-180	Секции высотой 1700, шириной 1550	
75	Комплект рольставней 2000x1550 (Б/А)	2000	х	1550	х	Б-165 А-180	Секции высотой 2000, шириной 1550	
76	Комплект рольставней 2300x1550 (Б/А)	2300	х	1550	х	Б-165 А-205	Секции высотой 2300, шириной 1550	
77	Комплект рольставней 1500x1850 (Б/А)	1500	х	1850	х	Б-150 А-180	Секции высотой 1500, шириной 1850	
78	Комплект рольставней 1700x1850 (Б/А)	1700	х	1850	х	Б-150 А-180	Секции высотой 1700, шириной 1850	
79	Комплект рольставней 2000x1850 (Б/А)	2000	х	1850	х	Б-165 А-180	Секции высотой 2000, шириной 1850	
80	Комплект рольставней 2300x1850 (Б/А)	2300	х	1850	х	Б-165 А-205	Секции высотой 2300, шириной 1850	
81	Комплект рольставней 1500x2150 (Б/А)	1500	х	2150	х	Б-150 А-180	Секции высотой 1500, шириной 2150	
82	Комплект рольставней 1700x2150 (Б/А)	1700	х	2150	х	Б-150 А-180	Секции высотой 1700, шириной 2150	
83	Комплект рольставней 2000x2150 (Б/А)	2000	х	2150	х	Б-165 А-180	Секции высотой 2000, шириной 2150	
84	Комплект рольставней 2300x2150 (Б/А)	2300	х	2150	х	Б-180 А-205	Секции высотой 2300, шириной 2150	

* Буквы в наименовании рольставней обозначают: Б-базовые, А-антивандалные.

Комплект крепежа на каждый элемент:

№	Наименование комплектующей	Крепёжные элементы
1	Панель передняя 600	Винт М6х10мм. – 6шт. Гайка с фл. М6 – 6шт.
2	Панель передняя 900	Винт М6х10мм. – 8шт. Гайка с фл. М6 – 8шт.
3	Панель передняя 1200	Винт М6х10мм. – 8шт. Гайка с фл. М6 – 8шт.
4	Панель передняя 1500	Винт М6х10мм. – 8шт. Гайка с фл. М6 – 8шт.
5	Панель передняя 1800	Винт М6х10мм. – 8шт. Гайка с фл. М6 – 8шт.
6	Панель передняя 2100	Винт М6х10мм. – 8шт. Гайка с фл. М6 – 8шт.
7	Панель боковая (задняя) 1450	Винт самонарезающий 6,3x20мм. – 2шт. Винт М6х10мм. – 6шт. Гайка с фл. М6 – 6шт.
8	Панель боковая (задняя) 1650	Винт самонарезающий 6,3x20мм. – 2шт. Винт М6х10мм. – 6шт. Гайка с фл. М6 – 6шт.
9	Панель боковая (задняя) 1950	Винт самонарезающий 6,3x20мм. – 2шт. Винт М6х10мм. – 6шт. Гайка с фл. М6 – 6шт.
10	Панель боковая (задняя) 2250	Винт самонарезающий 6,3x20мм. – 2шт. Винт М6х10мм. – 8шт. Гайка с фл. М6 – 8шт.
11	Панель верхняя 650	Винт М6х10мм. – 3шт. Гайка с фл. М6 – 3шт.
12	Панель верхняя 950	Винт М6х10мм. – 3шт. Гайка с фл. М6 – 3шт.
13	Панель верхняя 1250	Винт М6х10мм. – 4шт. Гайка с фл. М6 – 4шт.
14	Панель верхняя 1550	Винт М6х10мм. – 4шт. Гайка с фл. М6 – 4шт.
15	Панель верхняя 1850	Винт М6х10мм. – 5шт. Гайка с фл. М6 – 5шт.
16	Панель верхняя 2150	Винт М6х10мм. – 5шт. Гайка с фл. М6 – 5шт.
17	Планка опорная 600	Анкер клиновой 8x60мм. – 3шт. Шайба D8 – 3шт.
18	Планка опорная 900	Анкер клиновой 8x60мм. – 3шт. Шайба D8 – 3шт.
19	Планка опорная 1200	Анкер клиновой 8x60мм. – 4шт. Шайба D8 – 4шт.
20	Планка опорная 1500	Анкер клиновой 8x60мм. – 4шт. Шайба D8 – 4шт.
21	Планка опорная 1800	Анкер клиновой 8x60мм. – 4шт. Шайба D8 – 4шт.
22	Планка опорная 2100	Анкер клиновой 8x60мм. – 5шт. Шайба D8 – 5шт.
23	Перемычка нижняя 600	Анкер клиновой 8x60мм. – 6шт. Шайба D8 – 6шт.
24	Перемычка нижняя 900	Анкер клиновой 8x60мм. – 6шт. Шайба D8 – 6шт.
25	Перемычка нижняя 1200	Анкер клиновой 8x60мм. – 8шт. Шайба D8 – 8шт.
26	Перемычка верхняя 600	Винт М6х10мм. – 8шт. Гайка с фл. М6 – 8шт.
27	Перемычка верхняя 900	Винт М6х10мм. – 12шт. Гайка с фл. М6 – 12шт.
28	Перемычка верхняя 1200	Винт М6х10мм. – 16шт. Гайка с фл. М6 – 16шт.
29	Стойка передняя 1475	Винт самонарезающий 6,3x20мм. – 2шт. Винт М6х10мм. – 4шт. Гайка с фл. М6 – 4шт.
30	Стойка передняя 1675	Винт самонарезающий 6,3x20мм. – 2шт. Винт М6х10мм. – 4шт. Гайка с фл. М6 – 4шт.
29	Стойка передняя 1975	Винт самонарезающий 6,3x20мм. – 2шт. Винт М6х10мм. – 4шт. Гайка с фл. М6 – 4шт.
30	Стойка передняя 2275	Винт самонарезающий 6,3x20мм. – 2шт. Винт М6х10мм. – 4шт. Гайка с фл. М6 – 4шт.
31	Стойка задняя 1475	Винт самонарезающий 6,3x20мм. – 2шт. Винт М6х10мм. – 8шт. Гайка с фл. М6 – 8шт.
32	Стойка задняя 1675	Винт самонарезающий 6,3x20мм. – 2шт. Винт М6х10мм. – 8шт. Гайка с фл. М6 – 8шт.
33	Стойка задняя 1975	Винт самонарезающий 6,3x20мм. – 2шт. Винт М6х10мм. – 8шт. Гайка с фл. М6 – 8шт.
34	Стойка задняя 2275	Винт самонарезающий 6,3x20мм. – 2шт. Винт М6х10мм. – 10шт. Гайка с фл. М6 – 10шт.
35	Косынка (2шт. левая и правая)	Винт самонарезающий 6,3x20мм. – 2шт. Винт М6х10мм. – 4шт. Гайка с фл. М6 – 4шт.

36	Панели перфорированные (все)	Винт самонарезающий 6,3x20мм. – 4шт. Гайка пластинчатая – 4шт.
37	Панели перфорированные боковые (все)	Винт самонарезающий 6,3x20мм. – 4шт. Гайка пластинчатая – 4шт. Винт М6х10мм. – 4шт. Гайка с фл. М6 – 4шт.
38	Полки (все)	Винт М6х10мм. – 4шт. Гайка с фл. М6 – 4шт.
39	Комплект рольставней 1700x650	Винт под шестигранник М6х16мм. – 7шт. Гайка с фл. М6 – 7шт. Винт самонарезающий 4,2x16 – 2шт. Ключ шестигранный 4мм. Г-образный – 1шт.
40	Комплект рольставней 2000x650	Винт под шестигранник М6х16мм. – 7шт. Гайка с фл. М6 – 7шт. Винт самонарезающий 4,2x16 – 2шт. Ключ шестигранный 4мм. Г-образный – 1шт.
41	Комплект рольставней 2300x650	Винт под шестигранник М6х16мм. – 15шт. Гайка с фл. М6 – 15шт. Винт самонарезающий 4,2x16 – 2шт. Ключ шестигранный 4мм. Г-образный – 1шт.
42	Комплект рольставней 1700x950	Винт под шестигранник М6х16мм. – 7шт. Гайка с фл. М6 – 7шт. Винт самонарезающий 4,2x16 – 2шт. Ключ шестигранный 4мм. Г-образный – 1шт.
43	Комплект рольставней 2000x950	Винт под шестигранник М6х16мм. – 7шт. Гайка с фл. М6 – 7шт. Винт самонарезающий 4,2x16 – 2шт. Ключ шестигранный 4мм. Г-образный – 1шт.
44	Комплект рольставней 2300x950	Винт под шестигранник М6х16мм. – 15шт. Гайка с фл. М6 – 15шт. Винт самонарезающий 4,2x16 – 2шт. Ключ шестигранный 4мм. Г-образный – 1шт.
45	Комплект рольставней 1700x1250	Винт под шестигранник М6х16мм. – 8шт. Гайка с фл. М6 – 8шт. Винт самонарезающий 4,2x16 – 2шт. Ключ шестигранный 4мм. Г-образный – 1шт.
46	Комплект рольставней 2000x1250	Винт под шестигранник М6х16мм. – 8шт. Гайка с фл. М6 – 8шт. Винт самонарезающий 4,2x16 – 2шт. Ключ шестигранный 4мм. Г-образный – 1шт.
47	Комплект рольставней 2300x1250	Винт под шестигранник М6х16мм. – 16шт. Гайка с фл. М6 – 16шт. Винт самонарезающий 4,2x16 – 2шт. Ключ шестигранный 4мм. Г-образный – 1шт.
48	Комплект рольставней 1700x1550	Винт под шестигранник М6х16мм. – 8шт. Гайка с фл. М6 – 8шт. Винт самонарезающий 4,2x16 – 2шт. Ключ шестигранный 4мм. Г-образный – 1шт.
49	Комплект рольставней 2000x1550	Винт под шестигранник М6х16мм. – 8шт. Гайка с фл. М6 – 8шт. Винт самонарезающий 4,2x16 – 2шт. Ключ шестигранный 4мм. Г-образный – 1шт.
50	Комплект рольставней 2300x1550	Винт под шестигранник М6х16мм. – 16шт. Гайка с фл. М6 – 16шт. Винт самонарезающий 4,2x16 – 2шт. Ключ шестигранный 4мм. Г-образный – 1шт.
51	Комплект рольставней 1700x1850	Винт под шестигранник М6х16мм. – 9шт. Гайка с фл. М6 – 9шт. Винт самонарезающий 4,2x16 – 2шт. Ключ шестигранный 4мм. Г-образный – 1шт.
52	Комплект рольставней 2000x1850	Винт под шестигранник М6х16мм. – 9шт. Гайка с фл. М6 – 9шт. Винт самонарезающий 4,2x16 – 2шт. Ключ шестигранный 4мм. Г-образный – 1шт.
53	Комплект рольставней 2300x1850	Винт под шестигранник М6х16мм. – 17шт. Гайка с фл. М6 – 17шт. Винт самонарезающий 4,2x16 – 2шт. Ключ шестигранный 4мм. Г-образный – 1шт.
54	Комплект рольставней 1700x2150	Винт под шестигранник М6х16мм. – 9шт. Гайка с фл. М6 – 9шт. Винт самонарезающий 4,2x16 – 2шт. Ключ шестигранный 4мм. Г-образный – 1шт.
55	Комплект рольставней 2000x2150	Винт под шестигранник М6х16мм. – 9шт. Гайка с фл. М6 – 9шт. Винт самонарезающий 4,2x16 – 2шт. Ключ шестигранный 4мм. Г-образный – 1шт.
56	Комплект рольставней 2300x2150	Винт под шестигранник М6х16мм. – 17шт. Гайка с фл. М6 – 17шт. Винт самонарезающий 4,2x16 – 2шт. Ключ шестигранный 4мм. Г-образный – 1шт.
57	Пол	Без крепёжных элементов.
58	Полки для колёс (все)	Винт М6х10мм. – 26шт. Гайка с фл. М6 – 26шт.

- Шкафы поставляются в разобранном виде.
- Равномерная распределённая нагрузка на боковые стенки шкафа не более 200кг.
- Равномерная распределённая нагрузка на заднюю стенку шкафа не более 400кг.
- Равномерная распределённая нагрузка на панель перфорированную не более 80кг.
- Равномерная распределённая нагрузка полку не более 80кг.
- Неровность поверхности для установки шкафа не более 6мм. на 1м².
- Установка шкафа допускается на наклонной поверхности, наклон не более +/-2°. Эксплуатационный наклон шкафа не более +/-2° по вертикали.
- Шкаф устанавливается на твёрдое покрытие, бетон толщиной от 100мм. и более.
- Шкаф предназначен для эксплуатации при температуре окружающего воздуха от -50°С до +50°С при влажности не более 80%.
- Отклонение в размерах (мм): до 500 – ±0,8; до 1000 – ±1,2; до 1500 – ±1,6; до 2000 – ±1,9; до 2500 – ±2,2; до 3000 – ±2,7.

3. Сборка шкафа.

ВНИМАНИЕ! Предприятием-изготовителем могут быть внесены усовершенствования в конструкцию изделия, улучшающие его качество, которые не отражены в настоящем паспорте, перед сборкой убедитесь в наличии всех необходимых элементов.

Для сборки и установки роллетного шкафа понадобится следующий инструмент: Отвёртка со шлицем (+), ключ рожковый 10мм., ключ торцевой 10мм., плоскогубцы, перфоратор со сверлом по бетону 8x100мм., шуруповёрт с битой PH2,

сверло по металлу 3,5мм., 8мм., 12мм., метало режущий инструмент (ножницы, ножовка или болгарка), измерительные приборы (рулетка или штангенциркуль).

3.1 Крепление шкафа к полу.

Перед установкой шкафа необходимо проверить поверхность пола (основания), на наличие неровностей и перепадов, при наличии дефектов устранить неровности и выровнять поверхность пола.

Расположить планки опорные на подготовленной поверхности, передняя и задняя планки должны упираться в боковые планки, крепёжные части планок с отверстиями должны быть направлены внутрь шкафа.

Выровнять планки по диагонали, угол между планок должен быть равен 90° , разметить через крепёжные отверстия места для сверления, убрать планки и засверлить отверстия диаметром 8мм. и глубиной не менее 70мм. в полу или основании.

Расположить планки на полу ориентируя их по отверстиям, установить клиновые анкера 8х60мм. затянуть гайки анкеров (Вид А), при возникновении зазоров между планками и основанием (полом) необходимо установить в образовавшийся зазор, в месте установки анкера, оцинкованные шайбы (увеличенные) с внутренним диаметром отверстия 8мм., в количестве необходимом для полного перекрытия зазора.

Для установки двух и трехсекционных шкафов необходимо сначала собрать рамы соединительные.

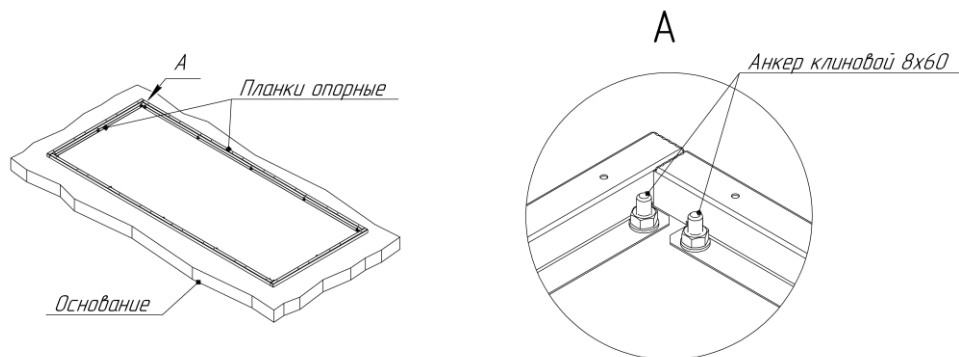
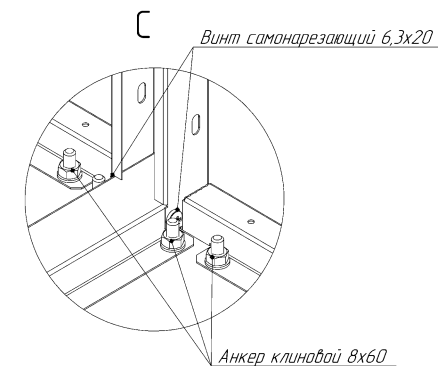
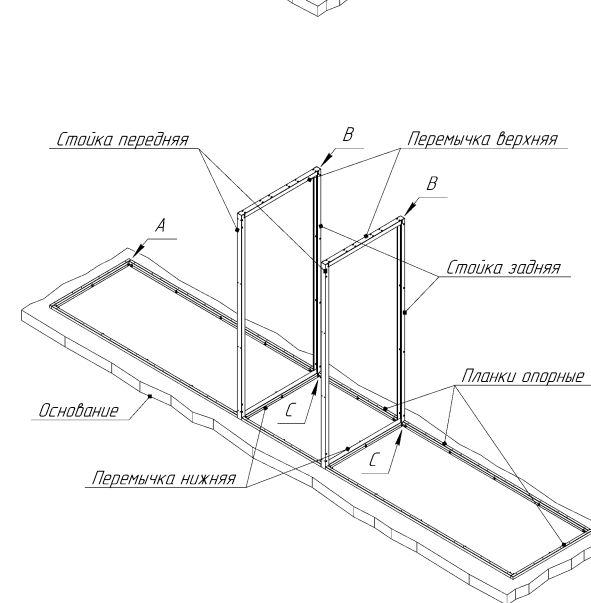
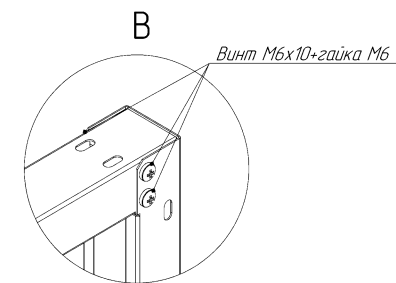
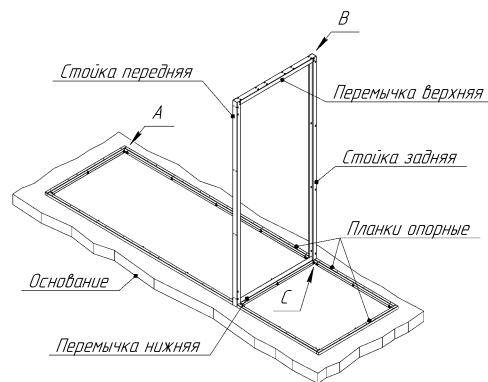
Соединительные рамы состоят из перемычек верхних и нижних, а также стоек передних и задних. Высота и глубина рамы соединительной должны быть равны размерам по высоте и глубине шкафа.

Совместить стойки переднюю и заднюю с перемычкой верхней, установить винтовое соединение в угловых частях рамы, 8 винтов М6х10 + гайка с фланцем М6 не затягивая (Вид В).

Установить перемычку нижнюю между стоек, совместить отверстия и закрепить при помощи 4-х самонарезающих винтов 6,3х20мм (Вид С).

Выровнять раму соединительную по диагонали угол между составными элементами должен быть 90° , затянуть винтовые соединения.

Установку элементов двух и трехсекционных шкафа на основание осуществлять в той же последовательности, как и для односекционного шкафа.



3.2 Установка панелей боковых и косынок.

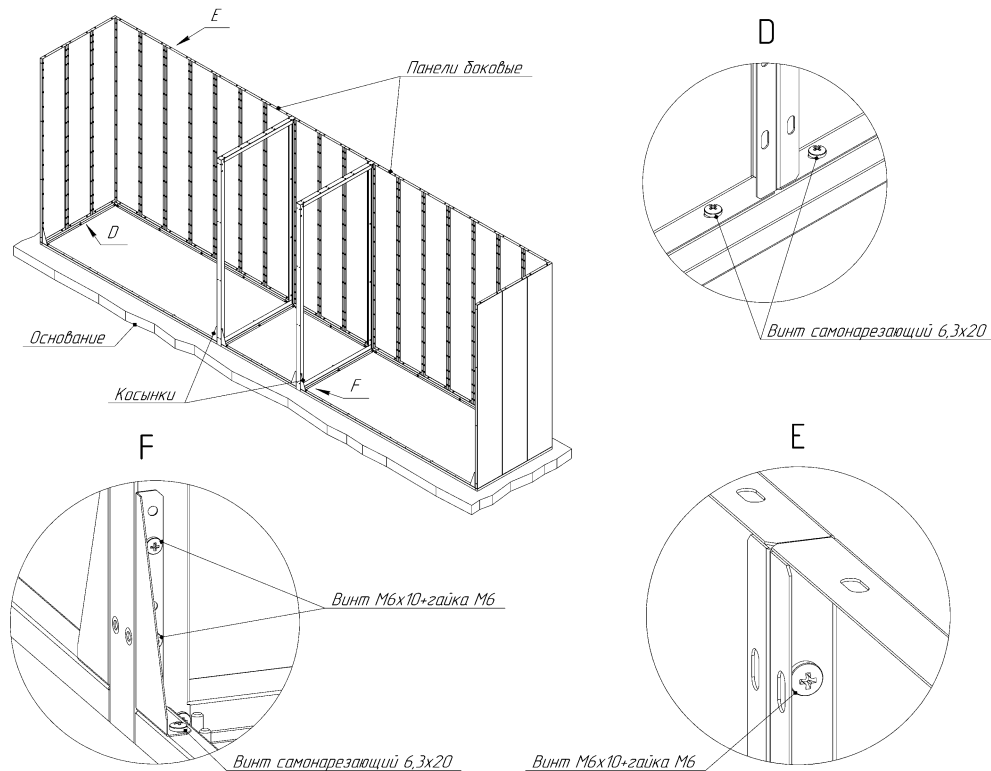
Установку панелей боковых и задних рекомендуется начинать примерно с середины планок опорных.

Расположить панель боковую торцевой частью на планке опорной, овальные отверстия, расположенные на торцах панелей, должны совпадать с круглыми отверстиями на планке опорной, закрепить через отверстия детали при помощи самонарезающих винтов 6,3х20мм. (Вид D).

Боковые части панелей закрепить между собой при помощи винтов М6х10мм. + гайки с фланцем М6, выравнявая плоскости панелей (Вид E).

После установки боковых панелей необходимо установить и закрепить косынки в нижней передней части шкафа.

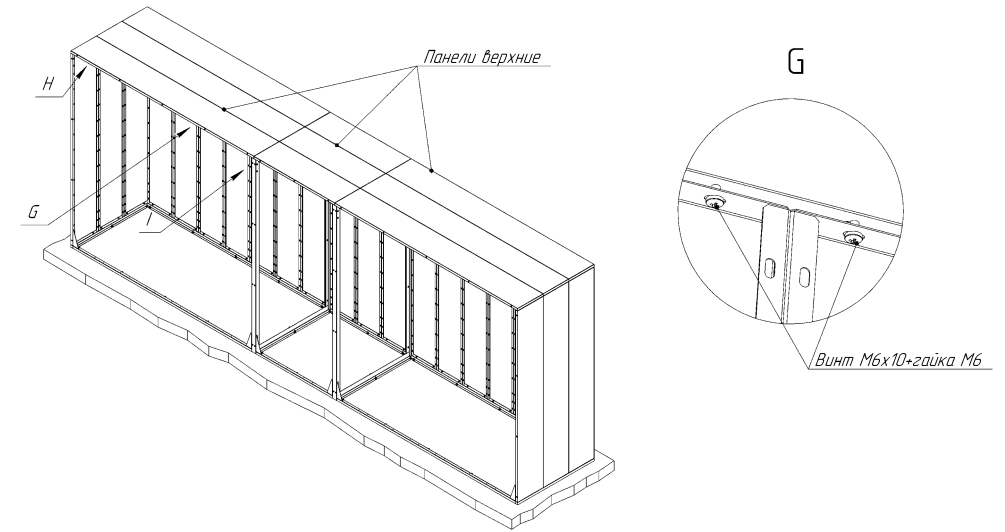
Разместить косынки в углах между планками опорными и панелями боковыми, а также между стойками передними и планками опорными если шкаф имеет более двух секций, закрепить к планкам опорным при помощи самонарезающих винтов 6,3х20мм, через овальные отверстия. Закрепить к панелям боковым и стойкам при помощи винтового соединения М6х10мм. + гайка с фланцем М6, два винта на каждую косынку (Вид F).



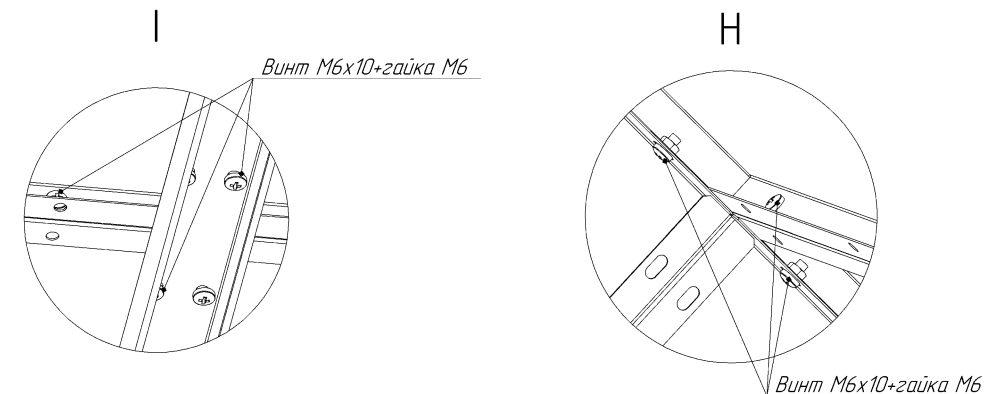
3.3 Установка передних и верхних панелей.

Разместить панели верхние на торцевых частях панелей боковых в верхней части шкафа. Установку и закрепление производить по одной панели.

Закрепить панель верхнюю к боковым и задним панелям через совпадающие отверстия при помощи винтового соединения М6х10мм. + гайка с фланцем М6 (Вид G, H) с внутренней части шкафа, перед затягиванием соединений предварительно выровнять плоскости панелей.

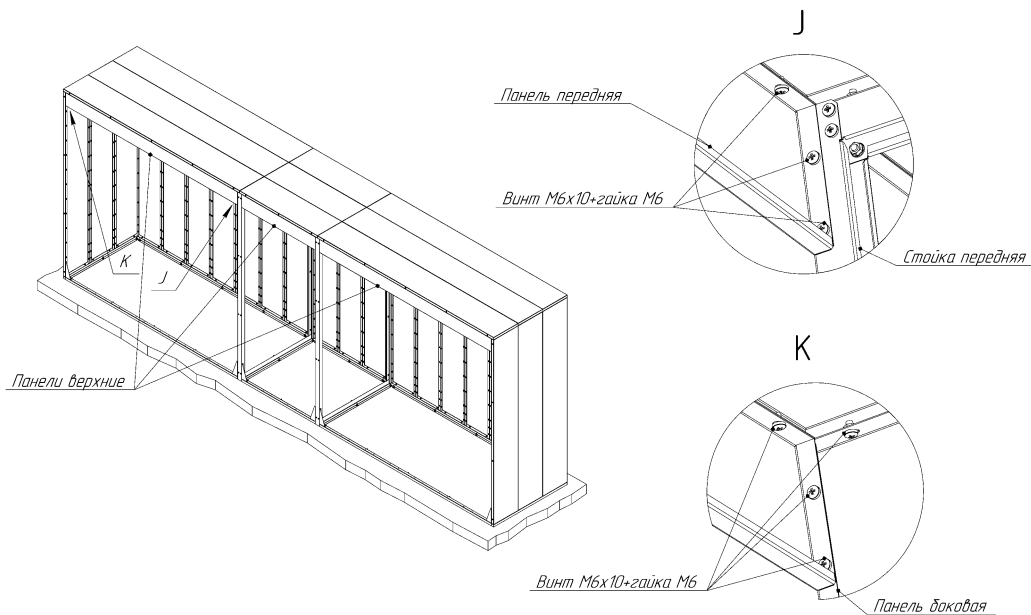


Для двух и трехсекционных шкафов, соединить и закрепить панели верхние к перемычкам верхним помощи винтового соединения М6х10мм. + гайка с фланцем М6 с внутренней части шкафа (Вид I).



Передние панели устанавливаются внутри проёмов в передней верхней части шкафа.

Разместить панель переднюю между боковыми стенками, и стойками, если шкаф более двух секций, совпасть отверстия на торцах панели с отверстиями на отгибах боковых стенок и стоек, закрепить при помощи винтового соединения М6х10мм. + гайка с фланцем М6, не затягивая, закрепить панель переднюю и панель верхнюю так же при помощи винтового соединения М6х10мм. + гайка с фланцем М6 через совпадающие отверстия, совместить плоскости и затянуть соединения (Вид J, K).



3.4 Установка рольставней:

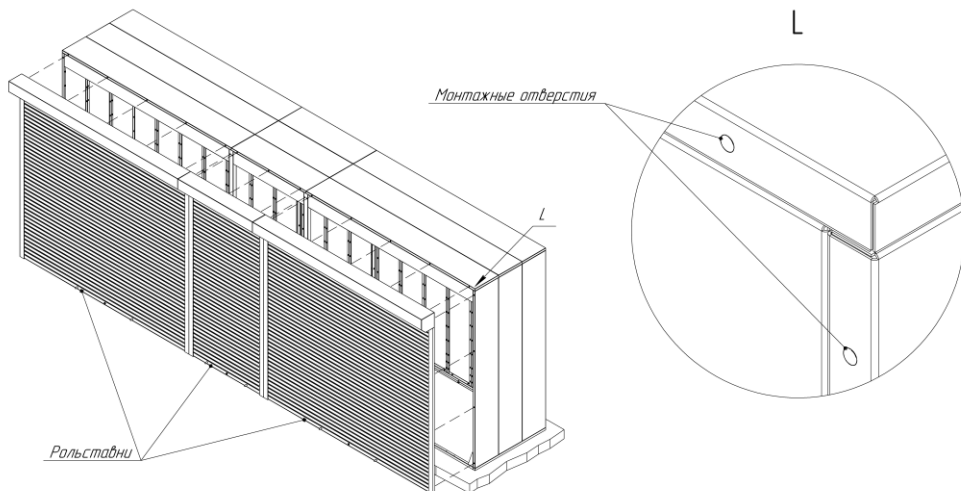
Распаковать комплект рольставней, комплект состоит из короба, направляющих шин, полотна и крепёжных элементов.

Расположить защитный короб рольставней на передней верхней части шкафа, разметить с внутренней части шкафа через монтажные отверстия (Вид L), места для сверления отверстий в коробе, по разметке засверлить отверстия в коробе рольставней сверлом с диаметром 8мм.

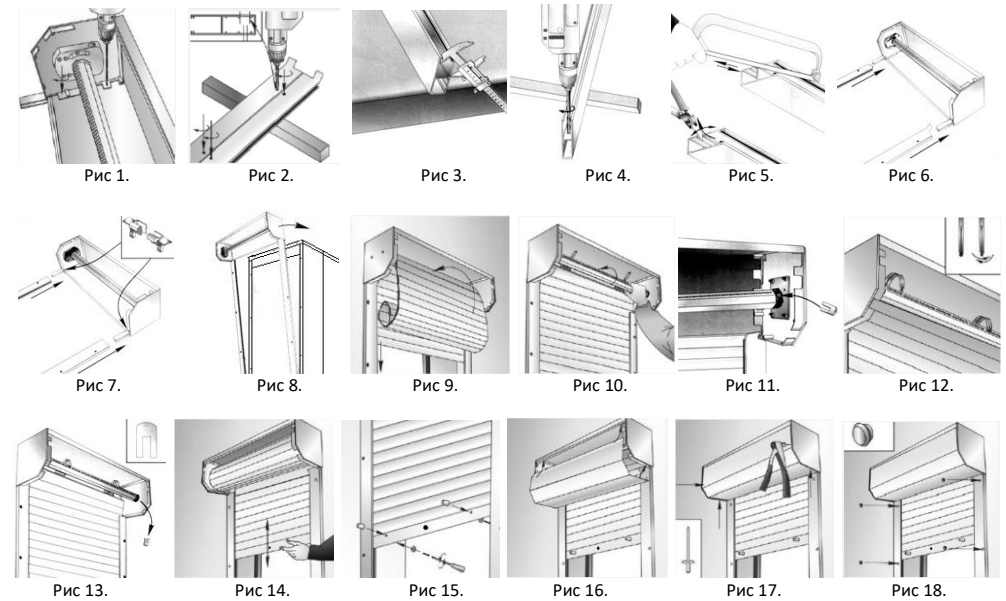
Установить короб на шкаф, совместить отверстия и закрепить при помощи винтового соединения М6х16мм. + гайка с фланцем М6 не затягивая.

Разместить направляющие шины полотна на выступающие части боковых кронштейнов короба и на боковые панели шкафа, а также на стойки симметрично при наличии более 2 секций в шкафу, разметить с внутренней части шкафа через монтажные отверстия (Вид L), места для сверления отверстий в шинах, по разметке засверлить отверстия в направляющих сверлом с диаметром 8мм, ответную (лицевую) сторону профилей рассверлить до диаметра примерно 12,5мм.

Установить направляющие шины на шкаф и закрепить через совпадающие отверстия помощи винтового соединения М6х16мм. + гайка с фланцем М6.



ВНИМАНИЕ! Рольставни собираются по индивидуальной инструкции, либо по видео-инструкции в интернете. Общая схема монтажа рольставней:



1. Сверление отверстий ребер жесткости крышек короба, сверление удобнее осуществлять с наружной стороны.
2. Сверление отверстий в направляющих по разметке, монтажное отверстие диаметром 8мм., внешнее отверстие должно быть диаметром под декоративную заглушку, примерно 12мм. Вырезание язычков для захода полотна если нет специальных пластиковых направляющих вставок, язычки глубиной и шириной около 20мм. отгиб 45-50°.
3. Разметка выреза под запирающий ригель, расстояние с низу до отверстия необходимо измерить на нижнем профиле полотна, с боковой стороны где выдвигаются ригеля, ширина выреза от 12мм.
4. Сверление конечного отверстия выреза.
5. Вырезание проёма в нижней части направляющих шин для запирающего ригеля, ширина выреза соответствует ширине конечного отверстия, вырез выполнять металлорежущим инструментом.
6. Соединение направляющих шин и короба, при наличии у шин язычков в верхней части.
7. Соединение направляющих шин и короба при наличии пластиковых направляющих полотна рольставней, установить пластиковые элементы на кронштейны короба.
8. Крепление короба и направляющих шин к корпусу шкафа через монтажные отверстия.
9. Установка полотна в короб над валом в направляющие шины, осуществлять с веру, после установки полотна необходимо заправить тяговые пружины полотна в верхний профиль, путём задвигания механизмов с торцевой части верхнего профиля полотна.
10. Накручивание вала с пружиной (количество намотки указывается в паспорте к рольставням).
11. Для удержания в закрученном состоянии вала, установить фиксирующую скобу.
12. Развести дистанционные кольца, а также тяговые пружины полотна для сцепки с валом на равномерные расстояния друг от друга, свободные концы тяговых пружин заправить в продольные пазы, расположенные на валу.
13. Освободить вал вытаскив фиксирующую скобу.
14. Проверка хода полотна в направляющих и работы системы запираения, удерживайте полотно за нижнюю часть во избежание выхода полотна из направляющих.
15. Сверление отверстий для стопоров, стопоры выполняют роль ручек.
16. Приложить крышку короба заводя под верхний паз, крепление можно осуществлять при помощи заклёпок или самонарезающих винтов, засверлить в нижних крайних частях крышки и кронштейнов отверстия диаметром под необходимый крепёж, для самонарезающих винтов 4,2х16мм. отверстие 3,2-3,5мм.
17. Закрепить крышку короба, на заклёпки или самонарезающие винты.
18. Установка заглушек отверстий в направляющих, заглушки рекомендуется приклеить при помощи герметика или клея.
19. Установить брендовый шильд на защитный короб рольставни.

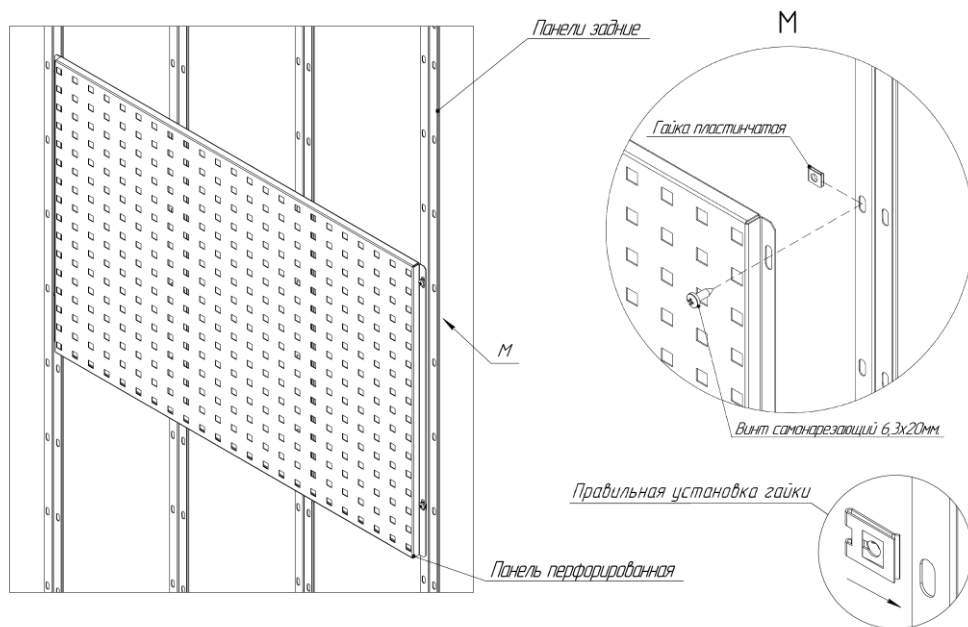
4. Сборка опциональных элементов.

4.1 Установка перфорированной панели.

Перфорированные панели устанавливаются на заднюю стенку шкафа роллетного с внутренней части.

Расположить перфорированную панель в необходимом месте на панелях задних, в местах совпадения крепёжных овальных отверстий панели перфорированной и овальных отверстий на отгибах боковых и задних панелей установить 4 специальные пластинчатые гайки (Вид М), закрепить панель в 4-х местах при помощи самонарезающих винтов 6,3х20мм.

Все виды перфорированных панелей шкафа роллетного собираются и устанавливаются одинаково.



4.2 Установка перфорированной панели боковой.

Перфорированные панели боковые устанавливаются на боковые стенки шкафа роллетного с внутренней части.

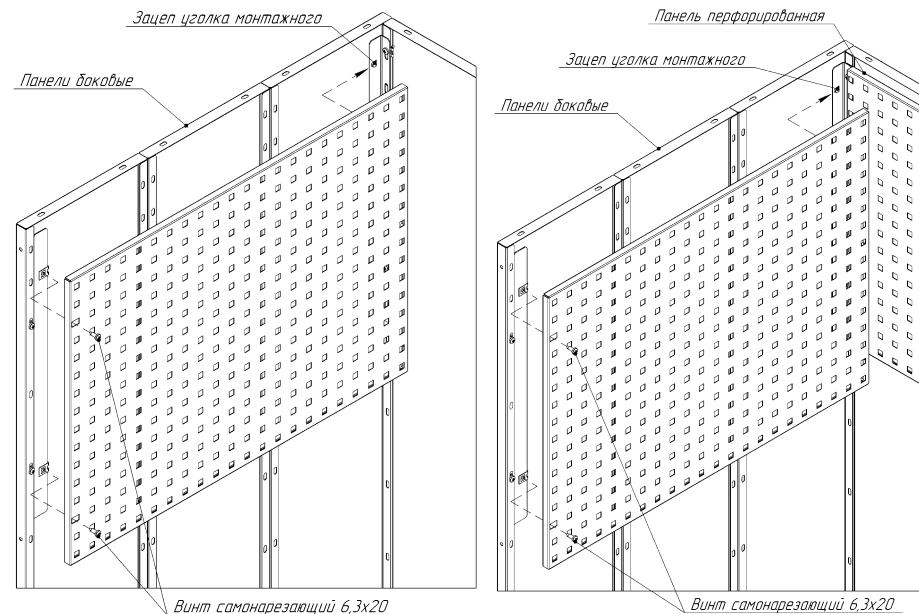
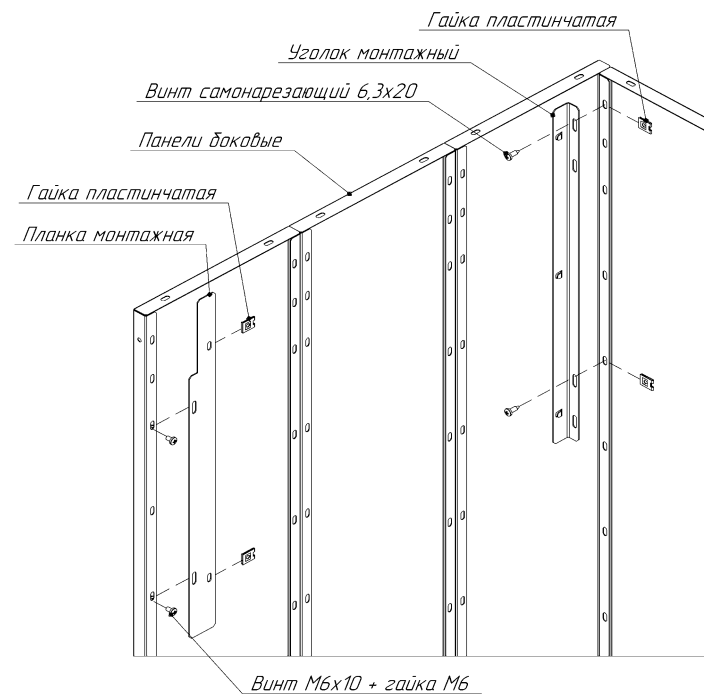
Для установки панели перфорированной боковой сначала необходимо установить монтажный уголок и планку, монтажный уголок устанавливается в угловую заднюю часть шкафа, крепится при помощи 2-х самонарезающих винтов 6,3х20 и пластинчатых гаек, гайка устанавливается на отгибы панелей боковых на овальные отверстия, затем крепится уголок. Планка монтажная крепится на отгибы панели боковой, с задней части отгиба, крепление при помощи 2-х винтовых соединений М6х10+гайка М6, затем на планку устанавливаются 2 пластинчатые гайки.

ВНИМАНИЕ! Если производится установка перфорированной панели боковой когда уже установлена перфорированная панель на задней стенке, то крепление уголка монтажного осуществляется при помощи крепёжных мест и элементов панели перфорированной задней стенки, крепёжные элементы от монтажного уголка не применяются.

Расположить перфорированную панель боковую на монтажном уголке и монтажной планке, у панели с одной из торцевых сторон имеются 3 прямоугольных отверстия, совпадая отверстия панели с зацепами монтажного уголка, задвинуть панель на зацепы, затем закрепить панель к планке монтажной с противоположной стороны при помощи 2-х самонарезающих винтов 6,3х20.

Все виды перфорированных панелей боковых шкафа роллетного собираются и устанавливаются одинаково, зеркально с двух сторон шкафа.

ВНИМАНИЕ! На рисунке не показаны панели верхние и панель передняя.



Расположение панели перфорированной боковой

Расположение панели перфорированной боковой совместно с панелью перфорированной задней стенки.

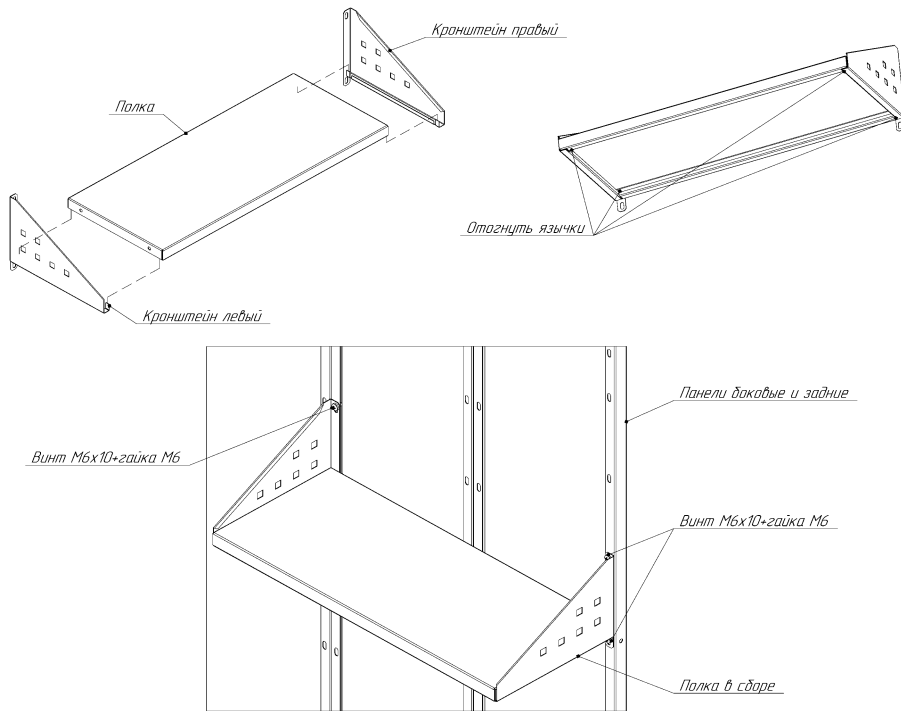
4.3 Сборка и установка полки.

Полки устанавливаются на боковые и заднюю стенки шкафа роллетного с внутренней части.

Совместить боковые кронштейны и полку, положить полку на гибы кронштейнов, язычки на кронштейнах должны попадать в прямоугольные пазы на полке. После совмещения отогнуть язычки.

Расположить полку в необходимом месте на панелях, закрепить в 4-х местах при помощи винтового соединения М6х10мм. + гайка с фланцем М6.

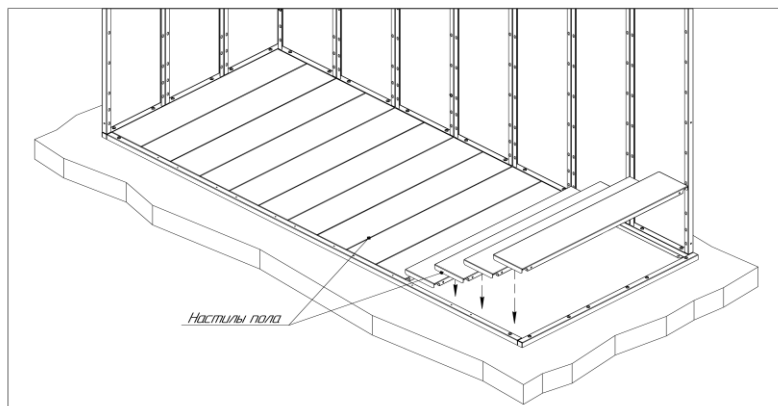
Все виды полок собираются и устанавливаются одинаково.



4.4 Установка пола:

Пол в виде настила укладывается в нижнюю часть шкафа и заполняет всё пространство. Ширина каждой планки составляет 150мм., соответственно на каждые 300мм. ширины шкафа приходится по 2 планки пола.

По глубине пол подбирается под внутренний размер шкафа.



4.5 Сборка и установка полки для колёс.

Полки для колёс устанавливаются заднюю стенку шкафа роллетного с внутренней части.

Совместить профили крепёжные и балки опорные, закрепить через совпадающие отверстия помощи винтового соединения М6х10мм. + гайка с фланцем М6 не затягивая.

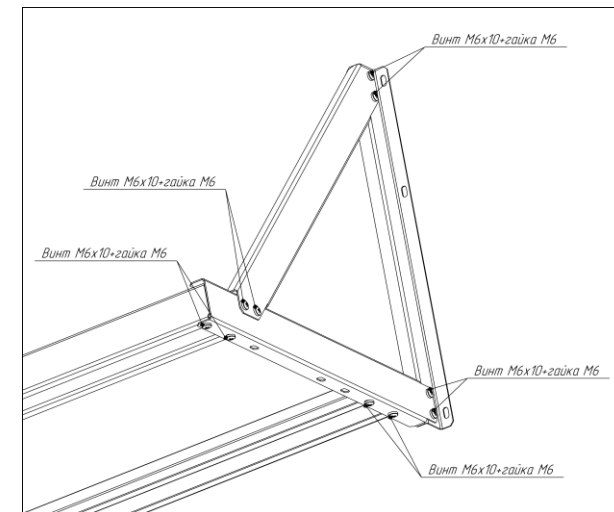
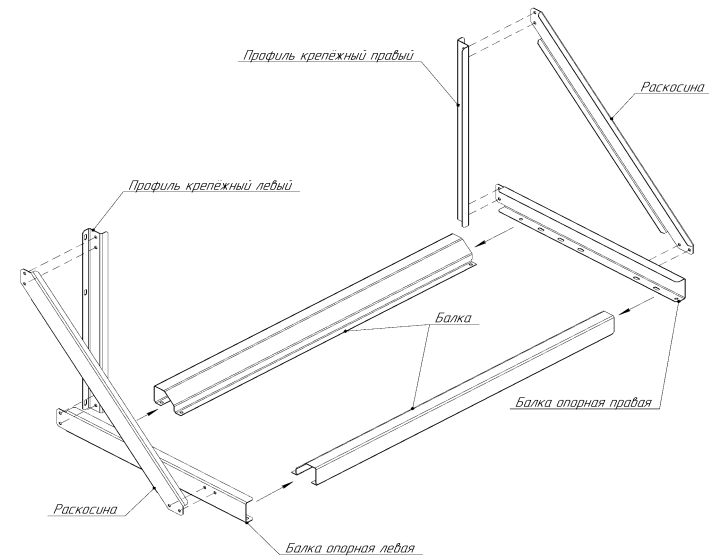
Разместить раскосины с боковых сторон крепёжных профилей и балок опорных, совместить крепёжные отверстия, закрепить через совпадающие отверстия помощи винтового соединения М6х10мм. + гайка с фланцем М6, проверить геометрию и затянуть все винтовые соединения.

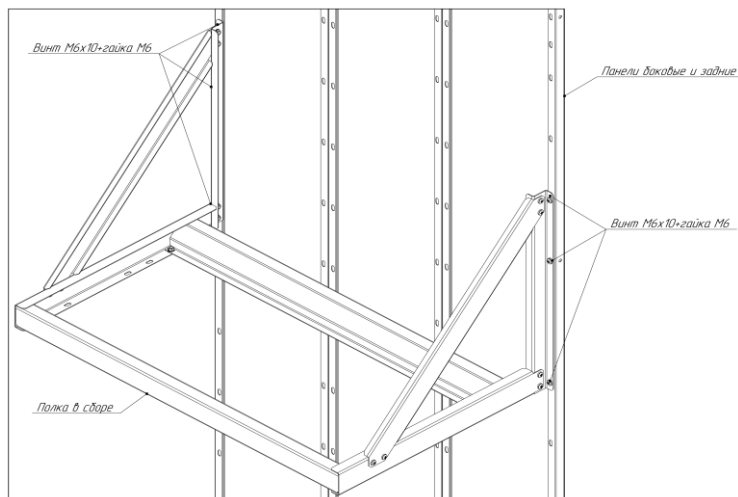
Установить балки в крайних положениях во внутренней части балок опорных, скосы на балках должны быть направлены во внутреннюю сторону полки. Через совпадающие отверстия, закрепить помощи винтового соединения М6х10мм. + гайка с фланцем М6 не затягивая.

Расположить полку для колёс в необходимом месте на панелях, закрепить в 6-х местах через совпадающие овальные отверстия профилей крепёжных и стенок задних при помощи винтового соединения М6х10мм. + гайка с фланцем М6.

Балки имеют несколько положений для регулировки, при необходимости отрегулировать их положение балок для правильного расположения и хранения колёс.

Все виды полок собираются и устанавливаются одинаково.





5. Условия эксплуатации.

5.1 Шкафы предназначены для эксплуатации в закрытых помещениях и открытых помещениях под навесом, интервале температуры окружающей среды от -30 °С до +50 °С и относительной влажности воздуха не менее 30 % и не более 80 %.

Шкафы должны быть установлены на ровной поверхности с уклоном не более 5 %.

- 5.2 Нагрузки на части шкафа и шкаф в сборе не должны превышать указанные в руководстве по сборке и эксплуатации.
- 5.3 Запрещается воздействие на части шкафа открытого огня.

6. Техническое обслуживание, транспортирование и хранение.

- 6.1 Покрытие, нанесенное на поверхности элементов шкафа, допускает проведение влажной уборки. Не допускается применение для уборки органических растворителей и моющих средств, содержащих абразивы.
- 6.2 Элементы изделия транспортировать в упакованном виде всеми видами транспорта в крытых транспортных средствах, а также в контейнерах, в соответствии с правилами перевозок грузов, действующих на каждом виде транспорта.
- 6.3 Шкаф в разобранном и упакованном виде может транспортироваться всеми видами транспорта в соответствии с правилами перевозки грузов, действующими для данного вида транспорта с обязательным предохранением от атмосферных осадков. Размещение и крепление частей шкафов при перевозке в транспортных средствах должны обеспечивать их устойчивое положение, исключающее возможность смещения и ударов друг о друга и о стенки транспортного средства.
- 6.4 Части шкафов должны храниться в упакованном виде в закрытых помещениях при температуре от -50 °С до +50 °С и относительной влажности воздуха не менее 30 % и не более 80 %.
- 6.5 Упакованные части шкафов должны храниться в условиях, обеспечивающих их сохранность от механических воздействий, загрязнений и действия агрессивных сред.
- 6.6 Допускается штабелирование элементов корпуса шкафа в упаковке, в количестве не более 5шт.

6. Гарантии изготовителя.

- 6.1 Изготовитель гарантирует исправную работу шкафа при соблюдении пользователем условий транспортирования, хранения, сборки, технического обслуживания и эксплуатации.
- 6.2 Гарантийный срок эксплуатации шкафа составляет 18 месяцев со дня его продажи.
- 6.3 Срок службы шкафа составляет 7 лет.
- 6.4 В случае нарушения работоспособности изделия по вине пользователя в случае механических повреждений частей шкафа, неправильной транспортировке и хранении частей шкафа, несоблюдении условий обслуживания и эксплуатации шкафа гарантии не сохраняются.
- 6.5 При обнаружении дефектов производственного характера пользователь должен вернуть поврежденные части шкафа продавцу или производителю для обмена. Обмен производится при наличии документов, подтверждающих покупку с отметкой о дате продажи.

7. Свидетельство о приемке.

Изделие: _____
 (Наименование или артикул и размер)

Дата выпуска _____
 (Число, месяц, год № партии)

Дата продажи _____
 (Число, месяц, год)

Продавец _____
 (Подпись или штамп)

Адрес завода изготовителя: РФ Республика Мордовия, г. Краснослободск, Кировский пер., д.16.

Благодарим Вас за выбор продукции компании «ВЕРСТАКОФФ»