



Верстакофф

ТПК «Верстакофф» 115054, РФ г. Москва, Павелецкая площадь, д.2, стр.2

тел: (495)781-16-62

info@werstakoff.ru

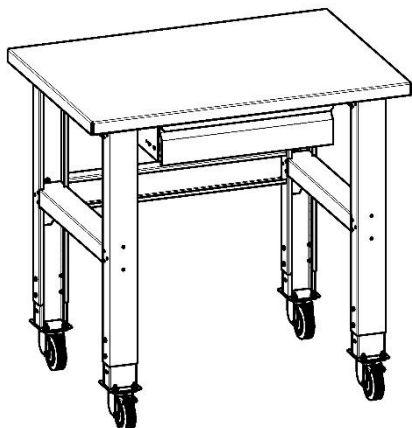
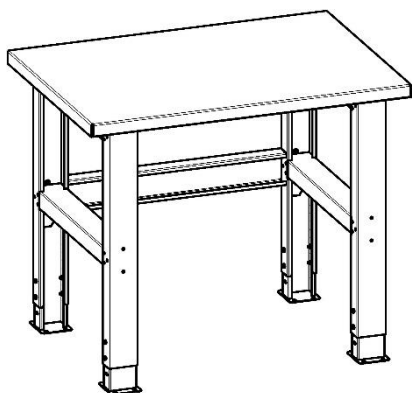
www.werstakoff.ru

Технический паспорт Руководство по сборке

Стол промышленный PLACE

Содержание

1. Описание и назначение изделия
2. Технические характеристики и комплектность
3. Сборка
4. Меры безопасности
5. Техническое обслуживание, транспортирование и хранение
6. Гарантии изготовителя
7. Свидетельство о приемке



1. Описание и назначение изделия.

Стол промышленный серии «PLACE» предназначен для оснащения рабочих мест в производственных цехах, механических участках, станциях технического обслуживания, участках сборки и комплектации, а также автомастерских, автосервисах и гаражах. Подходит для проведения слесарных, ремонтных и прочих работ, хранения рабочего инструмента, различных деталей и запасных частей.

Стол промышленный представляет собой сборную конструкцию, состоящую из отдельных деталей, поставляется как в собранном, так и в разобранном виде. Максимальная распределенная нагрузка на стол составляет 700кг. Максимальная равномерно распределённая нагрузка на выдвижной ящик составляет 50кг. Изготовлен из холоднокатаной листовой стали, толщина от 1,5 до 2,0мм. Выдвижной ящик изготовлен из стали толщиной 0,8мм.

Стол окрашен полимерной порошковой краской, устойчивой к агрессивной среде. Цвета, в которые может быть окрашен стол: RAL5005, RAL3003, RAL7024, RAL7035. Стол может быть оборудован одним, двумя или тремя подвесными ящиками, в зависимости от модели. Подвесные выдвижные ящики оснащены телескопическими направляющими на шариковых подшипниках. Конструкция опор позволяет производить регулировку стола по высоте от 800 до 1000 мм. Дополнительно, изделия могут комплектоваться колесными опорами, высота в таком случае увеличивается на 125мм.

Стол промышленный предназначен для эксплуатации при температуре окружающего воздуха от -10°С до +40°С при влажности не более 80%.

Стол промышленный должен соответствовать требованиям настоящего паспорта и технической документации.

2. Технические характеристики и комплектность.

Параметры столов и опциональных комплектующих:

Наименование	Типовой габаритный размер ВхШхГ мм.	Количество в упаковке.	Вес кг.	Изображение
Стол промышленный «PLACE» 1000	(800-1000)х1000х700	1	46,0	
Стол промышленный «PLACE» 1500	(800-1000)х1500х700	1	49,5	
Стол промышленный «PLACE» 2000	(800-1000)х2000х700	1	60,0	
Модуль с ящиком	142х533х612	1	11,0	
Модуль с 3 ящиками	402х533х569	1	26,0	
Комплект колес	-	1	4,0	

Комплект поставки столов:

Наименование комплектующих	Размеры (ВхШхГ)	Наименование изделия		
		PLACE 1000	PLACE 1500	PLACE 2000
Столешница	40х1000х700	1 шт.	-	-
	40х1500х700	-	1 шт.	-
	40х2000х700	-	-	1 шт.
Опора	748х143х630	2 шт.	2 шт.	2 шт.
Опора подвижная	322х96х110	4 шт.	4 шт.	4 шт.
Перемычка	100х804х50	1 шт.	-	-
	100х1340х50	-	1 шт.	-
	100х1850х50	-	-	1 шт.
Болт	M6х16мм.	36 шт.	36 шт.	36 шт.
Шайба	D6	36 шт.	36 шт.	36 шт.
Гайка	M6	20 шт.	20 шт.	20 шт.

Комплект поставки опциональных комплектующих:

Наименование комплектующих	Размеры (ВхШхГ)	Наименование изделия		
		Модуль с ящиком	Модуль с 3 ящиками	Комплект колес
Кронштейн ящика	142х533х558	1 шт.	-	-
	402х533х543	-	1 шт.	-
Ящик выдвижной	124х535х612	1 шт.	-	-
	124х535х562	-	3 шт.	-
Колесо поворотное с тормозом	125х80х159	-	-	2 шт.
Колесо поворотное	125х80х143	-	-	2 шт.
Болт	M6х16мм.	4 шт.	4 шт.	-
	M8х16мм.	-	-	16 шт.
Шайба	D6	4 шт.	4 шт.	-
	D8	-	-	16 шт.
Гайка	M8	-	-	16 шт.

3. Сборка.

ВНИМАНИЕ! Распаковав изделие, убедитесь в наличии всех деталей, согласно комплекту поставки.

При отсутствии или поломке какой-либо детали немедленно свяжитесь с продавцом.

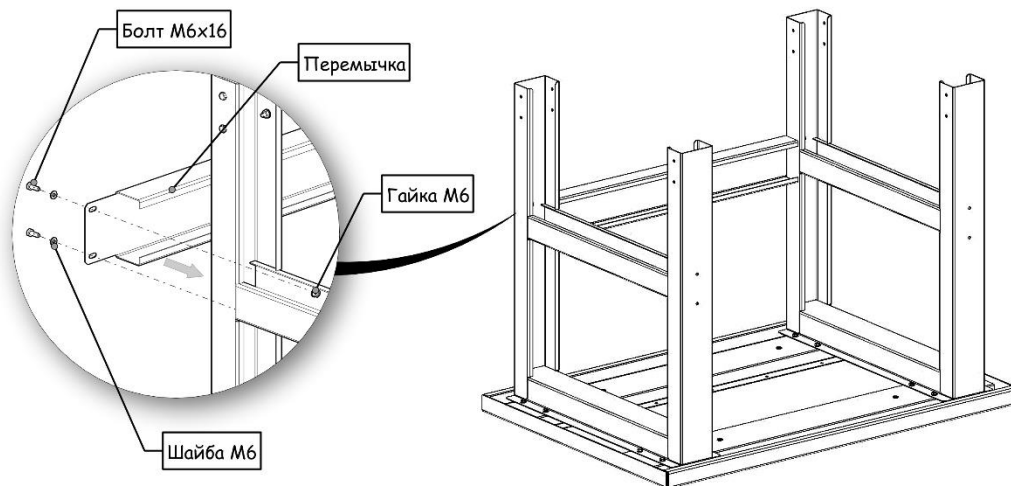
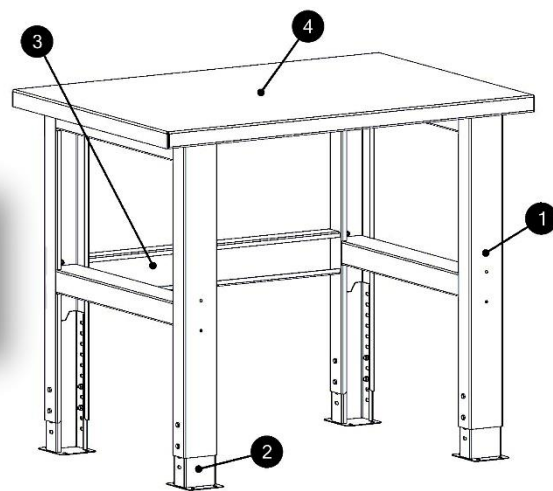
Необходимые инструменты для сборки:

- 1) Ключ рожковый 10 мм (в комплект поставки не входит) – 2 шт;
- 2) Ключ рожковый 13 мм (в комплект поставки не входит) – 2 шт.

3.1 Сборка стола промышленного.

Состав изделия

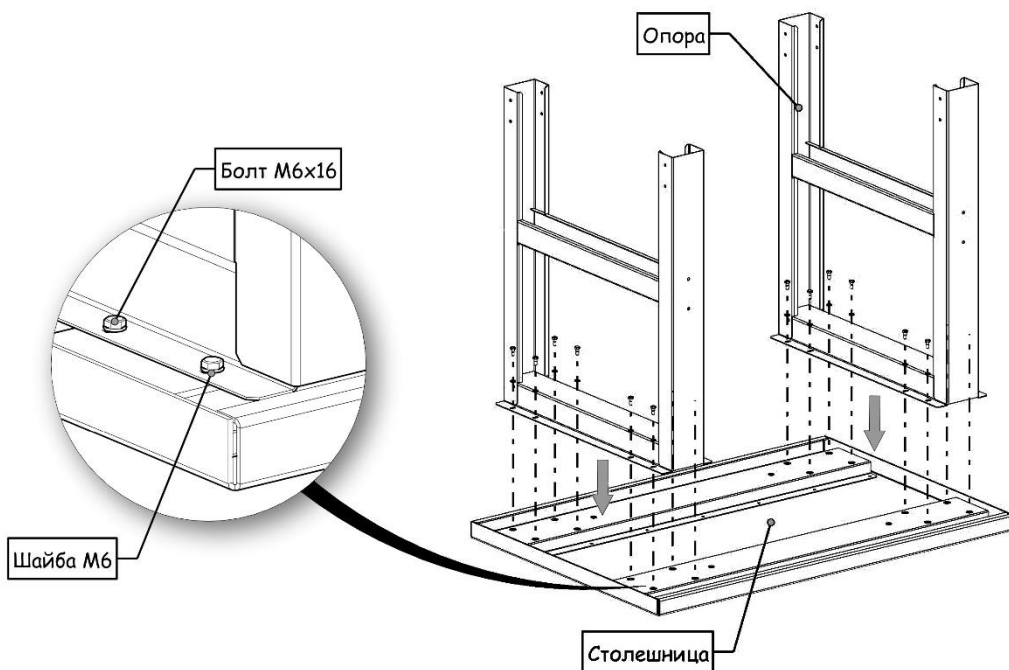
Поз.1	Наименование	Кол-во
1	Опора	2
2	Опора подвижная	4
3	Перемычка	1
4	Столешница	1



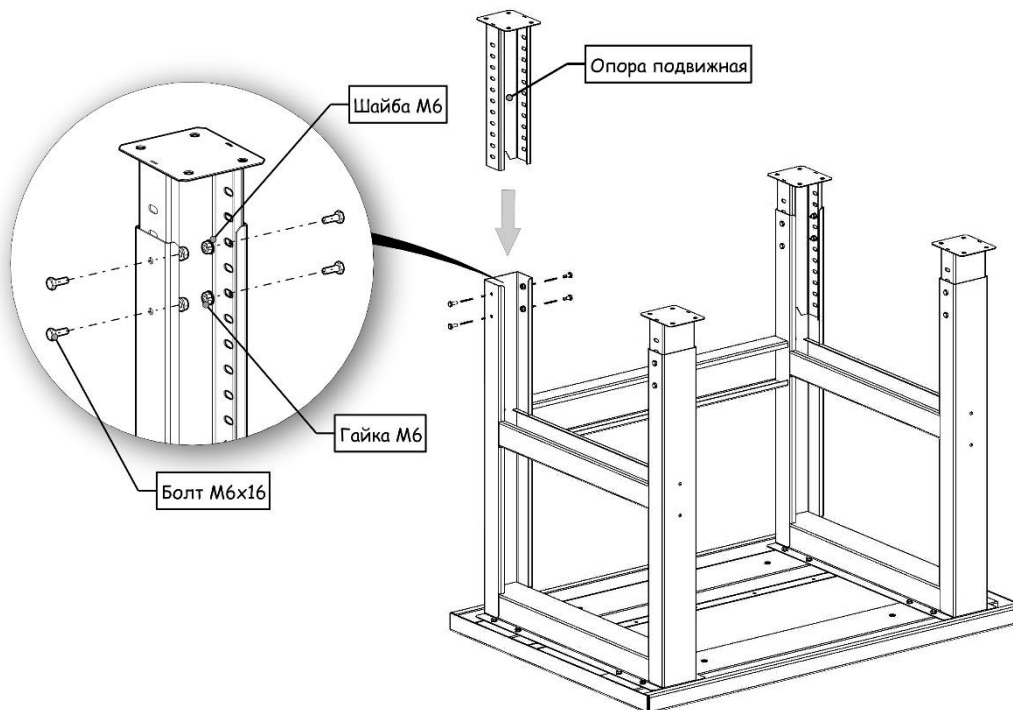
Сборку стола осуществляйте на ровной поверхности, на рисунках показана сборка стола промышленного «PLACE» 1000, остальные виды собираются аналогично!

1) Разместите столешницу на ровной поверхности, крепёжными элементами вверх. Далее установите опоры как показано на рисунке стрелками, совместив пазы с резьбовыми втулками, закрепите элементы при помощи 16-и болтов М6х16мм. и шайб, не затягивая их.

3) Установите опоры подвижные во внутренние части опор, как показано на рисунке, выберите оптимальное по высоте положение от 800 до 1000мм. (шаг для регулировки составляет 25мм.), закрепите опоры подвижные при помощи 16 болтов М6х16мм., шайб и гаек как показано на рисунке.



2) Установите перемычку между опор как показано на рисунке стрелками, плотно прижмите элементы, закрепите перемычку при помощи 4-х болтов М6х16мм., шайб и гаек. Далее выровняйте положение опор на столешнице и затяните болтовые соединения.

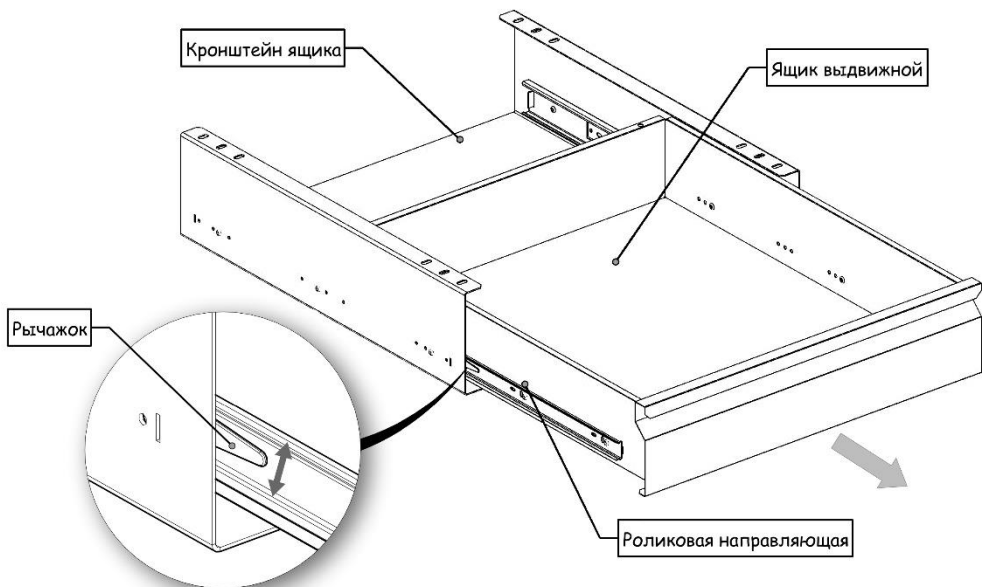


4) После сборки необходимо проверить все болтовые соединения, при необходимости подтянуть. Переверните стол, установив его на опоры и разместите его в нужном месте. Для максимальной устойчивости, следует закрепить стол к полу через отверстия площадок опор, при помощи анкерных болтов М8х70мм., или самонарезающих винтов, в зависимости от покрытия пола (крепежные элементы в комплект не входят).

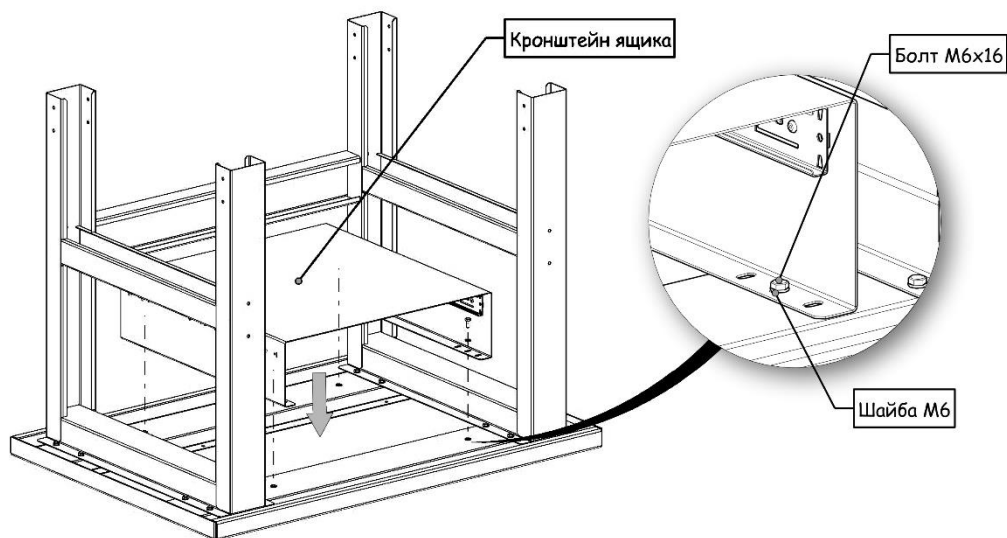
3.2 Установка модуля с ящиком (при наличии в комплектации).

Установка модуля с ящиком или 3 ящиками осуществляется одинаково.

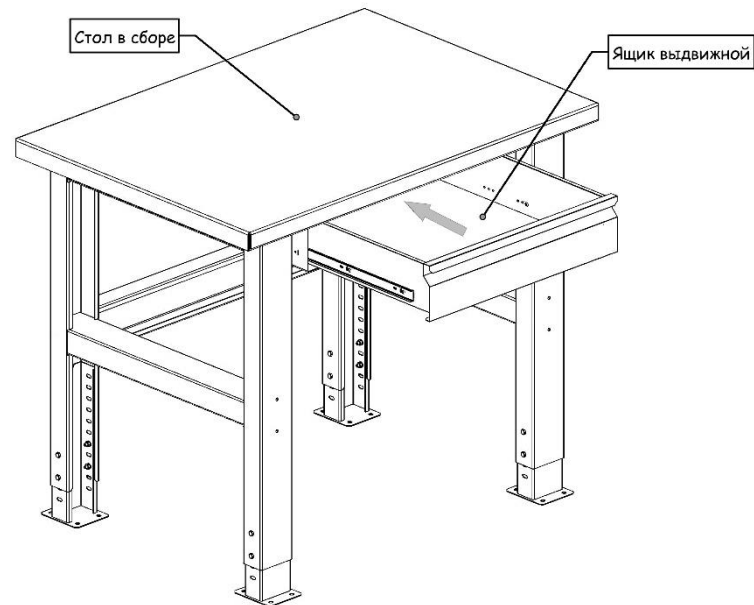
1) В первую очередь необходимо извлечь ящик (ящики) выдвижной из кронштейна. Выдвиньте ящик из кронштейна до упора, у роликовых направляющих отогните рычажок (показано на сноске), вверх или вниз, затем продолжите выдвижение ящика до полного снятия с кронштейна.



2) Расположите кронштейн ящика на усилителях столешницы, расположение ящика выдвижного можно отрегулировать, для этого на кронштейне имеется по углам 3 паза, выберите подходящее положение, совпадая пазы с резьбовыми втулками, закрепите кронштейн к столешнице при помощи 4 болтов М6х16мм, и шайб.

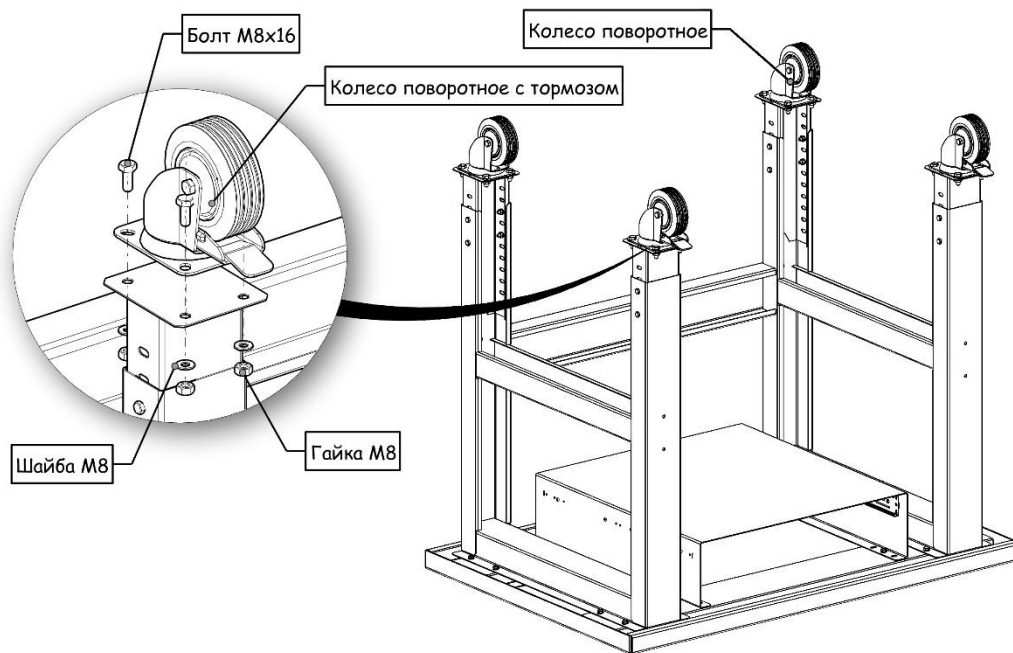


3) Установите выдвижные ящики, для этого необходимо выдвинуть внутренние части роликовых направляющих, поместить ящик напротив направляющих и задвинуть его до упора, как показано на рисунке.



3.3 Установка колёс (при наличии в комплектации).

1) Колёса устанавливаются на опоры подвижные, в комплекте идёт 2 колеса поворотных и 2 колеса поворотных с тормозом, колёса с тормозом устанавливаются со стороны, в которую выдвигается ящик (ящики). Расположите колёса на площадках опор подвижных и закрепите их при помощи 16-и болтов М8х16мм, шайб и гаек как показано на рисунке.



4. Меры безопасности.

Стол должен быть установлен на ровной, горизонтальной поверхности. Наклон не должен превышать 6 градусов. Все резьбовые соединения должны быть надёжно затянуты.

Не устанавливайте и не кладите в ящики предметы, масса которых превышает максимально допустимую распределённую грузоподъёмность стола.

На передвижном столе не рекомендуется выдвигать одновременно несколько ящиков, если они максимально загружены.

Не допускается превышать максимальную нагрузку на стол.

Не допускается использование, бракованных комплектующих поврежденных при транспортировке или при погрузке-разгрузке.

Относительная влажность воздуха внутри помещения, где будет эксплуатироваться стол, должна быть не более 80%.

5. Техническое обслуживание, транспортирование и хранение.

Покрытие, нанесенное на внешние поверхности элементов стола, допускает проведение влажной уборки. Не допускается применение для уборки органических растворителей и моющих средств, содержащих абразивы.

Изделия транспортировать в упакованном виде всеми видами транспорта в крытых транспортных средствах, а также в контейнерах, в соответствии с правилами перевозок грузов, действующих на каждом виде транспорта.

Изделия хранить в упакованном виде при температуре воздуха от -40°С до +40°С относительной влажности не более 80%.

ВНИМАНИЕ! Предприятием-изготовителем могут быть внесены усовершенствования в конструкцию стола, улучшающие её качества, которые не отражены в настоящем паспорте.

6. Гарантии изготовителя.

Гарантийный срок эксплуатации составляет 36 месяцев со дня продажи.

Гарантийные обязательства распространяются на узлы, детали и другие комплектующие изделия (далее «изделия»), неисправность которых возникла при их изготовлении (производственный брак) или является следствием их скрытых дефектов, выявленных в процессе эксплуатации. Гарантийные обязательства не распространяются на неисправности или повреждения, вызванные следующими причинами:

- нормальный (естественный) эксплуатационный износ изделий;
 - механические повреждения изделий и повреждения в результате воздействия химических веществ;
 - несоблюдение условий хранения, эксплуатации или транспортировки изделий;
- а также на изделия со следами вскрытия и ремонта.

При обнаружении дефектов производственного характера необходимо вернуть неисправные изделия продавцу или производителю для рассмотрения рекламации на соответствие условиям гарантии и устранения причин неисправностей. Устранение неисправностей по действующим гарантийным обязательствам осуществляется путем ремонта или замены неисправных изделий (по решению производителя) и производится при наличии документов, подтверждающих покупку с отметкой о дате продажи.

7. Свидетельство о приемке.

Изделие _____
(Наименование изделия)

Дата выпуска _____
(Число, месяц, год № партии)

Дата упаковки _____
(Число, месяц, год)

Дата продажи _____
(Число, месяц, год)

Продавец _____
(Подпись или штамп)

Офис и выставочный зал: РФ г. Москва, Павелецкая площадь, д.2, стр.2, этаж 12

Адрес завода изготовителя: РФ Республика Мордовия, г. Краснослободск, Кировский пер., д.16

Данный паспорт в хорошем качестве можно найти на нашем сайте: www.werstakoff.ru

Редакция от 10.02.2025